



# E62 AND E64 HEAVY DUTY AC CAPACITORS



THE PERFECT CHOICE FOR YOUR AC/DC APPLICATION

**ELECTRONICON**<sup>®</sup>  
always in charge



Choose the best capacitor  
for any of your power electronics applications:

AC and DC capacitors with integrated safety mechanism  
E62 AC/DC E62-3ph AC Filter E63 DC

Low-inductance capacitors  
E50 PK16™ DC E53 AC/DC E61 DC

Low-inductance High-voltage capacitors  
E51

AC and DC capacitors with large capacitance  
E56 DC E59 AC/DC E70 AC E50.U SR17™ DC

CAPACITORS

**ELECTRONICON**®

*always in charge*

# **E62 and E64**

## **HEAVY DUTY AC CAPACITORS**

### **FOR UNIVERSAL USE**

WECHSELSPANNUNGSKONDENSATOREN  
FÜR DEN UNIVERSELLEN EINSATZ





## Your perfect choice for universal and heavy duty AC applications

In modern applications of power electronics, AC capacitors are among the most critical links in the chain of components when it comes to long operating life, safety and reliability of operation.

Decades of proprietary ELECTRONICON experience in metallizing capacitor films and designing high-end capacitors have created our very own Know-How, for instance in special metallizing patterns, our SINECUT™ slitting technology and optimized winding geometries. This enables us to design AC capacitors with a high specific ratio of capacitance to volume, high AC-voltage load capacity and outstanding suitability for high rms and surge currents.

The cylindrical capacitors of our universal AC series „E62“ are perfect for non-sinusoidal voltages and pulsed currents, e.g. as damping or commutation capacitors switched in parallel to thyristors, or connected in series with resistors (damping of undesirable voltage spikes during the switching of power semiconductors). They can be widely used as supporting, smoothing, and surge discharge capacitors, further in AC filters, a.m.o. The low loss factor of our MKP dielectric compensates to a large extent for the losses caused by the non-sinusoidal voltages. It goes without saying that all AC capacitors may as well be used for DC applications.

The E62s are housed in a hermetically sealed aluminium can which is filled with environmentally friendly plant oil as standard; optionally many of them can also be made available with a filling of inert gas. The gas filling is not only environmentally friendly, but also permits mounting in any position, while oil-filled capacitors should – for electrical as well as environmental considerations – always be mounted vertically.

The capacitors of the E64 range follow the same design principles as E62 but are particularly well-prepared for operation at high ambient temperatures: they can cope with Hotspot-temperatures of up to 100°C.

The excellent self-healing characteristics of our film metallization and the integrated overpressure protection (BAM™) ensure safe operation and controlled disconnection in the event of overload or failure at the end of operating life.

## Die Erste Wahl für universelle und höchst anspruchsvolle Wechselspannungs-Anwendungen

In modernen Leistungselektronik-Anwendungen zählen AC Kondensatoren zu den kritischsten Komponenten im Bezug auf Lebensdauer, Sicherheit und Zuverlässigkeit.

Aus jahrzehntelanger ELECTRONICON-Erfahrung in der Entwicklung hochwertiger Kondensatoren und der Metallisierung von Kondensatorfolien ist unser eigenes Know-How erwachsen, das sich z.B. in speziellen Bedämpfungsmethoden, unserer SINECUT™ Schneidtechnologie und optimierten Wickelgeometrien widerspiegelt. Dieses Know-How ermöglicht uns die Entwicklung von Wechselspannungskondensatoren mit hohem spezifischen Kapazitäts-Volumen-Verhältnis, hoher Wechselspannungsbearbeitbarkeit und hervorragender Eignung für hohe Effektiv- und Stoßströme.

Die zylindrischen Kondensatoren unserer universellen AC Serie „E62“ sind ideal für den Einsatz bei nicht-sinusförmigen Spannungen und impulsförmigen Strömen, z.B. als Bedämpfungs- oder Kommutierungskondensatoren, geschaltet parallel zu Thyristoren oder in Serie zu Widerständen (zur Dämpfung unerwünschter Spannungsspitzen während des Schaltens von Leistungshalbleitern). Sie werden außerdem als Stütz-, Glättungs- und Stoßladekondensatoren sowie in Wechselspannungsfiltren genutzt. Der geringe Verlustfaktor der von uns verwendeten Technologien vermag die Verluste weitgehend auszugleichen, welche durch die nicht-sinusförmigen Spannungen verursacht werden. Selbstverständlich taugen alle Wechselspannungskondensatoren auch für Gleichspannungsanwendungen.

Die E62er sind in einem hermetisch dicht verschlossenen Aluminiumbecher untergebracht, der normalerweise mit ökologisch unbedenklichem Pflanzenöl gefüllt ist; optional werden viele E62er Typen auch mit Gasfüllung angeboten. Die Gasfüllung ist nicht nur besonders umweltfreundlich, sondern ermöglicht den Einbau in beliebiger Lage, während ölgefüllte Kondensatoren aus elektrischen und umwelttechnischen Gründen stets vertikal eingebaut werden sollten.

Die Kondensatoren der E64 Reihe sind nach den selben Designprinzipien ausgelegt wie E62, jedoch besonders auf den Einsatz bei hohen Umgebungstemperaturen abgestimmt: sie kommen mit Hotspot-Temperaturen von bis zu 100°C zurecht.

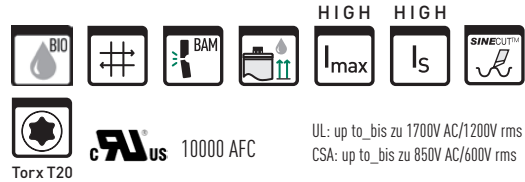
Für einen sicheren Schutz bei Überlastung bzw. einen kontrollierten Ausfall am Ende der Lebensdauer sorgen die ausgezeichnete Selbstheilfähigkeit unserer Folie-Metallisierung sowie ein in den Kondensatoren integrierter Überdruckmechanismus (BAM™).

**E62 HC - HIGH CURRENT**  
AC  
**420V AC**

for latest edition and updates  
check [www.powercapacitors.info](http://www.powercapacitors.info)



**AC-Capacitors optimized for high rms currents**  
Wechselspannungskondensatoren für hohe Effektivströme



UL: up\_to\_bis zu 1700V AC/1200V rms  
CSA: up\_to\_bis zu 850V AC/600V rms

**Standards** ..... IEC 61071, UL810, CSA 22.2 No.190  
optional IEC 61881

**can Gehäuse** ..... aluminium Aluminium

**mounting position Einbaulage**... terminals pointing upwards stehend

**filling material** ..... liquid, based on vegetable oil, non-PCB

**Füllmittel**..... flüssig, auf Pflanzenölbasis, PCB-frei

**Internal protection** ..... break-action mechanism (BAM)

**Interne Sicherung**..... Überdrucksicherung

**fire load Brandlast** ..... 40 MJ/kg

**C<sub>N</sub> tolerance Toleranz**..... ±10% (optional ±5%)  
**tanδ<sub>0</sub>**..... 2 x 10<sup>-4</sup>

**operating temperatures Grenztemperaturen**  
**Θ<sub>min</sub> ... Θ<sub>max</sub>**..... -40 ... +85°C  
(lower temperatures on request)  
**Θ<sub>HOTSPOT</sub>**..... ≤ 85°C

**storing temperature Lagertemperatur** ..... -40 ... +85°C

**statistical lifetime statistische Lebensdauer** ... > 200 000 h

**Failure rate Ausfallrate** ..... 100 FIT \*

(reference interval\_Referenzintervall 100000 h, Θ<sub>HOTSPOT</sub> ≤70°C)

\* FIT curve see pg. 36/37\_FIT Kurve siehe Seite 36/37

C <sub>N</sub> (µF)	U <sub>N</sub> DC (V)	R <sub>S</sub> (mΩ)	R <sub>th</sub> (K/W)	I <sub>max</sub> (A)	I <sub>h</sub> (kA)	I <sub>s</sub> (kA)	L <sub>e</sub> (nH)	D <sub>1</sub> × L <sub>1</sub> (mm)	Design Maßbild	m (kg)	order no. Bestell-Nr.	pcs / box Stk / Box
U <sub>N</sub> 420V AC		U <sub>rms</sub> 300V		U <sub>s</sub> 1050V		U <sub>BB</sub> 1050V DC		U <sub>BG</sub> 3000V AC				
42.5	700	2.3	9.3	20	0.8	2.5	90	60 × 80	Z1	0.27	E62.K80-433Z10	10 / FB2
60	700	3.3	10.5	32	0.7	2.1	100	50 × 85	G1	0.18	E62.G85-603G10	21 / FB2
75	700	2.1	7.1	40	0.8	2.5	110	60 × 105	C68	0.31	E62.K10-753C68	10 / FB1
95	700	2.3	6.5	30	1	3	110	65 × 105	Z1	0.4	E62.L10-953Z10	10 / FB1
100	700	3.1	7.2	40	1.15	3.45	100	65 × 95	G1	0.33	E62.L95-104G10	10 / FB2
120	700	1	5.7	50	1.4	4.2	140	75 × 105	C6	0.5	E62.M10-124C60	8 / FB0
130	700	3.4	6.3	40	1.2	3.6	110	65 × 109	G1	0.4	E62.L10-134G10	10 / FB1
130	700	1.6	5.7	45	1.4	4	110	75 × 105	S2	0.5	E62.M10-134S20	8 / FB1
150	700	4.4	5.1	35	1.2	3.6	110	65 × 135	G1	0.5	E62.L13-154G10	10 / FB0
167	700	1.2	4.7	56	1.8	5	110	85 × 112	S2	0.65	E62.N11-174S20	10 / FB10
170	700	0.82	5	50	2	6	140	85 × 105	C6	0.6	E62.N10-174C60	10 / FB10
200	700	4.4	4.7	30	1.2	3.6	140	65 × 145	G1	0.5	E62.L14-204G10	10 / FB7
217	700	1.1	4.2	56	2.4	7	110	95 × 112	S2	0.85	E62.P11-224S20	6 / FB11
220	700	1.3	4.5	50	2.5	7.5	140	95 × 105	C6	0.8	E62.P10-224C60	6 / FB10
250	700	1.2	3	80	3	10	160	85 × 176	C6	1.2	E62.N17-254C60	5 / FB8
340	700	1.8	3.1	56	1.8	3	110	85 × 164	S2	1	E62.N16-344S20	5 / FB8
400	700	0.68	2.1	80	4.5	13.5	160	85 × 245	C6	1.5	E62.N24-404C60	5 / FB12
434	700	1	2.6	56	5	14	120	95 × 179	S2	1.3	E62.P17-434S20	3 / FB8
470	700	0.53	2.7	80	5.3	15.9	160	95 × 176	C6	1.3	E62.P17-474C60	3 / FB8
500	700	0.57	2.5	80	5.7	17.1	160	100 × 176	C6	1.5	E62.Q17-504C60	3 / FB8
540	700	0.9	1.9	80	6	18	170	95 × 245	C6	2.2	E62.P24-544C60	3 / FB12
2000	700	0.6	1	100	15	20	190	136 × 320	C6	4.9	E62.S32-205C60	2 / FB13





E62 HC - HIGH CURRENT  
AC  
500...640V AC

$C_N$ ( $\mu$ F)	$U_N$ DC (V)	$R_s$ (m $\Omega$ )	$R_{th}$ (K/W)	$I_{max}$ (A)	$\hat{I}$ (kA)	$I_s$ (kA)	$L_e$ (nH)	$D_1 \times L_1$ (mm)	Design Maßbild	m (kg)	order no. Bestell-Nr.	pcs / box Stk / Box
<b><math>U_N</math> 500V AC</b>		<b><math>U_{rms}</math> 360V</b>		<b><math>U_s</math> 1260V</b>		<b><math>U_{BB}</math> 1260V DC</b>		<b><math>U_{BG}</math> 3000V AC</b>				
30	840	2.4	9.3	20	0.7	2.2	90	60 × 80	Z1	0.27	E62.K80-303Z10	10 / FB2
40	840	3.6	10.5	30	0.6	1.7	100	50 × 85	G1	0.18	E62.G85-403G10	21 / FB2
50	840	4.4	9.5	25	0.7	2.1	110	55 × 85	G1	0.21	E62.H85-503G10	18 / FB2
55	840	2.2	7.1	40	0.7	2.2	110	60 × 105	C68	0.31	E62.K10-553C68	10 / FB1
70	840	2.4	6.5	30	0.9	2.8	110	65 × 105	Z1	0.4	E62.L10-703Z10	10 / FB1
75	840	2.3	7.2	40	1	3	100	65 × 95	G1	0.33	E62.L95-753G10	10 / FB2
100	840	4.3	5.1	40	0.9	2.7	120	65 × 135	G1	0.5	E62.L13-104G10	10 / FB0
150	840	1.4	4.2	56	1.6	5	110	85 × 124	S2	0.75	E62.N12-154S20	5 / FB8
200	840	1.5	3.4	56	2.8	8.4	130	75 × 176	S2	0.8	E62.M17-204S20	5 / FB8
250	840	1.9	3.1	56	1.6	5	110	85 × 169	S2	1	E62.N16-254S20	5 / FB8
300	840	1.1	2.7	80	4.1	12.3	160	95 × 176	C6	1.3	E62.P17-304C60	3 / FB8
320	840	1	2.6	56	4	13	120	95 × 179	S2	1.3	E62.P17-324S20	3 / FB8
620	840	0.58	1.6	100	9	15	160	116 × 245	C6	2.7	E62.R24-624C60	3 / FB12
750	840	0.57	1.6	100	10	20	170	116 × 245	C6	2.7	E62.R24-754C60	3 / FB12
1000	840	0.56	1.3	100	14	20	170	136 × 245	C6	3.7	E62.S24-105C60	2 / FB12
1500	840	0.5	1	100	15	20	190	136 × 320	C6	4.9	E62.S32-155C60	2 / FB13
<b><math>U_N</math> 640V AC</b>		<b><math>U_{rms}</math> 450V</b>		<b><math>U_s</math> 1500V</b>		<b><math>U_{BB}</math> 1500V DC</b>		<b><math>U_{BG}</math> 3000V AC</b>				
15	1000	2.9	14.4	25	0.24	0.7	100	50 × 62	G1	0.14	E62.G62-153G10	21 / FB3
23	1000	2.5	9.3	20	0.7	2	90	60 × 80	Z1	0.27	E62.K80-233Z10	10 / FB2
30	1000	3.9	10.5	33	0.5	1.4	100	50 × 85	G1	0.18	E62.G85-303G10	21 / FB2
41	1000	2.4	7.1	40	0.6	1.9	110	60 × 105	C68	0.31	E62.K10-413C68	10 / FB1
50	1000	3.4	7.2	40	0.8	2.4	100	65 × 95	G1	0.33	E62.L95-503G10	10 / FB2
52	1000	2.5	6.5	30	0.8	2.4	110	65 × 105	Z1	0.4	E62.L10-523Z10	10 / FB1
68	1000	3.7	6.3	30	0.9	2.7	100	65 × 109	G1	0.4	E62.L10-683G10	10 / FB1
75	1000	1.5	5.7	45	1.2	3.6	110	75 × 105	S2	0.5	E62.M10-753S20	8 / FB1
80	1000	1.5	5	45	1.3	3.8	110	85 × 105	S2	0.6	E62.N10-803S20	10 / FB10
100	1000	0.53	4.4	80	3	9	100	85 × 120	C6	0.9	E62.N12-104C60	10 / FB11
120	1000	1.2	4.5	50	1.9	5.8	110	95 × 105	S2	0.8	E62.P10-124S20	6 / FB10
140	1000	0.81	3.2	100	4	12	160	85 × 164	C6	1	E62.N16-144C60	5 / FB8
155	1000	1.8	3.5	40	1.4	4	110	85 × 149	S2	0.9	E62.N14-164S20	5 / FB8
200	1000	0.7	2.7	80	3.5	10.5	160	95 × 176	C6	1.3	E62.P17-204C60	3 / FB8
220	1000	1.7	2.9	56	1.8	5	130	95 × 159	S2	1.2	E62.P15-224S20	3 / FB8
250	1000	0.63	2.5	80	4	12	160	100 × 176	C6	1.5	E62.Q17-254C60	3 / FB8
250	1000	1.4	2.7	56	4	12	130	95 × 176	S2	1.3	E62.P17-254S20	3 / FB8
350	1000	0.57	2.2	80	5.6	16.8	160	116 × 176	C6	2	E62.R17-354C60	3 / FB8
500	1000	0.6	1.6	100	7.8	20	170	116 × 245	C6	2.7	E62.R24-504C60	3 / FB12
750	1000	0.64	1.2	100	12	20	190	116 × 320	C6	3.5	E62.R32-754C60	3 / FB13
800	1000	0.63	1.3	100	12.8	20	170	136 × 245	C6	3.7	E62.S24-804C60	2 / FB12
1000	1000	0.62	1	100	15.6	20	190	136 × 320	C6	4.9	E62.S32-105C60	2 / FB13



## E62 HC - HIGH CURRENT

### AC 680...750V AC



$C_N$ ( $\mu\text{F}$ )	$U_N$ DC (V)	$R_S$ (m $\Omega$ )	$R_{th}$ (K/W)	$I_{max}$ (A)	$\hat{I}$ (kA)	$I_S$ (kA)	$L_e$ (nH)	$D_1 \times L_1$ (mm)	Design Maßbild	m (kg)	order no. Bestell-Nr.	pcs / box Stk / Box
<b><math>U_N</math> 680V AC</b>		<b><math>U_{rms}</math> 480V</b>		<b><math>U_S</math> 1680V</b>		<b><math>U_{BB}</math> 1680V DC</b>		<b><math>U_{BG}</math> 3000V AC</b>				
17.5	1120	2.6	9.3	20	0.6	1.7	90	60 × 80	Z1	0.27	E62.K80-183Z10	10 / FB2
31	1120	2.6	7.1	40	0.6	1.7	110	60 × 105	C68	0.31	E62.K10-313C68	10 / FB1
39	1120	2.7	6.5	30	0.7	2.1	110	65 × 105	Z1	0.4	E62.L10-393Z10	10 / FB1
60	1120	1.6	5.7	43	1.1	3.3	110	75 × 105	S2	0.5	E62.M10-603S20	8 / FB1
68	1120	1.5	5	45	1.2	3.6	110	85 × 105	S2	0.6	E62.N10-683S20	10 / FB10
86	1120	1.6	4.2	56	1.3	4	110	85 × 124	S2	0.75	E62.N12-863S20	5 / FB8
100	1120	1.3	4.2	56	1.8	5.5	110	100 × 105	S2	0.9	E62.Q10-104S20	6 / FB10
100	1120	1.1	3.9	80	3	10	150	95 × 120	C6	0.9	E62.P12-104C60	6 / FB13
150	1120	0.95	3.2	80	5	14	150	116 × 124	C6	1.3	E62.R12-154C60	3 / FB11
152	1120	1.7	3.1	56	1.6	5	110	95 × 149	S2	1.1	E62.P14-154S20	3 / FB8
180	1120	1.4	2.7	56	4.0	11	130	95 × 176	S2	1.3	E62.P17-184S20	3 / FB8
200	1120	0.66	2.5	80	3.7	11.1	160	100 × 176	C6	1.5	E62.Q17-204C60	3 / FB8
280	1120	0.6	2.2	80	5.1	15.3	160	116 × 176	C6	2	E62.R17-284C60	3 / FB8
400	1120	0.6	1.6	100	7.3	20	170	116 × 245	C6	2.7	E62.R24-404C60	3 / FB12
600	1120	0.56	1.3	100	10.7	20	170	136 × 245	C6	3.7	E62.S24-604C60	2 / FB12
800	1120	0.63	1	100	14.8	20	190	136 × 320	C6	4.9	E62.S32-804C60	2 / FB13
<b><math>U_N</math> 750V AC</b>		<b><math>U_{rms}</math> 530V</b>		<b><math>U_S</math> 1900V</b>		<b><math>U_{BB}</math> 1890V DC</b>		<b><math>U_{BG}</math> 3000V AC</b>				
10	1260	3.1	14.4	20	0.4	1.2	110	50 × 62	G1	0.14	E62.G62-103G10	21 / FB3
13	1260	2.8	9.3	20	0.5	1.4	90	60 × 80	Z1	0.27	E62.K80-133Z10	10 / FB2
20	1260	4.2	10.5	27	0.4	1.2	100	50 × 85	G1	0.18	E62.G85-203G10	21 / FB2
24	1260	2.9	7.1	40	0.5	1.4	110	60 × 105	C68	0.31	E62.K10-243C68	10 / FB1
30	1260	3.2	6.5	30	0.6	1.8	110	65 × 105	Z1	0.4	E62.L10-303Z10	10 / FB1
33	1260	3.6	7.2	37	0.7	2	100	65 × 95	G1	0.33	E62.L95-333G10	10 / FB2
40	1260	5.6	6.3	30	0.7	2	120	65 × 109	G1	0.4	E62.L10-403G10	10 / FB1
47	1260	1.9	5.7	43	1	2.9	110	75 × 105	S2	0.5	E62.M10-473S20	8 / FB1
60	1260	6.2	4.7	35	0.7	2	140	65 × 145	G1	0.5	E62.L14-603G10	10 / FB7
60	1260	1.5	5	45	1.2	3.7	110	85 × 105	S2	0.6	E62.N10-603S20	10 / FB10
65	1260	1.8	4.2	56	1.1	3	110	85 × 124	S2	0.75	E62.N12-653S20	5 / FB8
75	1260	1.4	4.5	56	1.5	4.6	110	95 × 105	S2	0.8	E62.P10-753S20	6 / FB10
80	1260	1.3	4.2	43	1.6	5	110	100 × 105	S2	0.9	E62.Q10-803S20	6 / FB10
116	1260	1.8	3.1	56	1.4	4	110	95 × 149	S2	1.1	E62.P14-124S20	3 / FB8
150	1260	1.4	2.7	56	3.1	9.3	130	95 × 176	S2	1.3	E62.P17-154S20	3 / FB8
150	1260	0.7	2.5	80	3.1	9.3	160	100 × 176	C6	1.5	E62.Q17-154C60	3 / FB8
220	1260	0.61	2.2	80	4.5	13.5	160	116 × 176	C6	2	E62.R17-224C60	3 / FB8
330	1260	0.61	1.6	100	6.8	20	170	116 × 245	C6	2.7	E62.R24-334C60	3 / FB12
350	1260	0.59	1.6	100	6.8	20	160	116 × 245	C6	2.7	E62.R24-354C60	3 / FB12
500	1260	0.56	1.3	100	10.1	20	170	136 × 245	C6	3.7	E62.S24-504C60	2 / FB12
600	1260	0.64	1	100	12.4	20	190	136 × 320	C6	4.9	E62.S32-604C60	2 / FB13

Other values, dimensions and terminal combinations available on request.  
Andere Werte, Abmessungen und Anschlußkombinationen auf Anfrage erhältlich.





E62 HC - HIGH CURRENT  
AC  
850...1000V AC

$C_N$ ( $\mu$ F)	$U_N$ DC (V)	$R_S$ (m $\Omega$ )	$R_{th}$ (K/W)	$I_{max}$ (A)	$\hat{I}$ (kA)	$I_S$ (kA)	$L_e$ (nH)	$D_1 \times L_1$ (mm)	Design Maßbild	m (kg)	order no. Bestell-Nr.	pcs / box Stk / Box
$U_N$ 850V AC		$U_{rms}$ 600V		$U_S$ 2100V		$U_{BB}$ 2100V DC		$U_{BG}$ 3000V AC				
10.5	1400	2.9	9.3	20	0.4	1.3	90	60 × 80	Z1	0.27	E62.K80-113Z10	10 / FB2
15	1400	4.6	10.5	25	0.3	0.9	80	50 × 85	G1	0.18	E62.G85-153G10	21 / FB2
16	1400	4.5	10.5	30	0.4	1.1	100	50 × 85	G1	0.18	E62.G85-163G10	21 / FB2
19	1400	3.1	7.1	40	0.4	1.3	110	60 × 105	C68	0.31	E62.K10-193C68	10 / FB1
24.5	1400	3.4	6.5	30	0.6	1.7	110	65 × 105	Z1	0.4	E62.L10-253Z10	10 / FB1
25	1400	3.9	7.2	40	0.6	1.7	100	65 × 95	G1	0.33	E62.L95-253G10	10 / FB2
30	1400	4.4	6.3	30	0.6	1.7	110	65 × 109	G1	0.4	E62.L10-303G10	10 / FB1
33	1400	1.9	5.7	40	0.8	2.3	110	75 × 105	S2	0.5	E62.M10-333S20	8 / FB1
47	1400	1.6	5	45	1.1	3.2	110	85 × 105	S2	0.6	E62.N10-473S20	10 / FB10
50	1400	5.6	4.7	25	0.6	1.8	120	65 × 145	G1	0.5	E62.L14-503G10	10 / FB7
60	1400	1.4	4.5	50	1.4	4.1	110	95 × 105	S2	0.8	E62.P10-603S20	6 / FB10
80	1400	1.6	3	80	1.8	5	160	85 × 176	C6	1.2	E62.N17-803C60	5 / FB8
94	1400	1.9	3.1	56	1.3	4	110	95 × 149	S2	1.1	E62.P14-943S20	3 / FB8
120	1400	0.74	2.7	80	2.7	8.2	160	95 × 176	C6	1.3	E62.P17-124C60	3 / FB8
130	1400	0.71	2.5	80	3	8.9	160	100 × 176	C6	1.5	E62.Q17-134C60	3 / FB8
180	1400	0.63	2.2	80	4.1	12.3	160	116 × 176	C6	2	E62.R17-184C60	3 / FB8
270	1400	0.62	1.6	100	6.2	18.6	170	116 × 245	C6	2.7	E62.R24-274C60	3 / FB12
400	1400	0.58	1.3	100	9.2	20	170	136 × 245	C6	3.7	E62.S24-404C60	2 / FB12
500	1400	0.4	1	100	11.4	20	190	136 × 320	C6	4.9	E62.S32-504C60	2 / FB13
$U_N$ 1000V AC		$U_{rms}$ 720V		$U_S$ 2500V		$U_{BB}$ 2520V DC		$U_{BG}$ 3500V AC				
4.7	1680	3.6	14.4	25	0.5	1.4	110	50 × 62	G1	0.14	E62.G62-472G10	21 / FB3
6.8	1680	2.4	9.3	20	0.7	2.2	90	60 × 80	Z1	0.27	E62.K80-682Z10	10 / FB2
8	1680	4	10.5	26	0.46	1.38	120	50 × 85	G1	0.18	E62.G85-802G10	21 / FB2
10	1680	3.6	10.5	26	0.58	1.74	100	50 × 85	G1	0.18	E62.G85-103G10	21 / FB2
12	1680	3	9.5	30	0.7	2.1	110	55 × 85	G1	0.21	E62.H85-123G10	18 / FB1
13	1680	2.3	7.1	40	0.7	2.2	110	60 × 105	C68	0.31	E62.K10-133C68	10 / FB1
16	1680	3.3	7.2	40	0.95	2.9	110	65 × 95	G1	0.33	E62.L95-163G10	10 / FB2
16.5	1680	2.7	6.5	30	0.9	2.8	110	65 × 105	Z1	0.4	E62.L10-173Z10	10 / FB1
18	1680	3.2	7.2	40	1	3	100	65 × 95	G1	0.33	E62.L95-183G10	10 / FB2
20	1680	1.2	5.7	50	1.2	3.5	140	75 × 105	C6	0.5	E62.M10-203C60	10 / FB11
28	1680	0.94	5	50	1.6	4.9	140	85 × 105	C6	0.6	E62.N10-283C60	10 / FB11
33	1680	0.85	4.5	50	1.9	5.7	140	95 × 105	C6	0.8	E62.P10-333C60	6 / FB11
36	1680	1.4	4.2	56	1.6	5	110	85 × 124	S2	0.75	E62.N12-363S20	5 / FB8
64	1680	1.5	3.1	56	2.1	6	110	95 × 149	S2	1.1	E62.P14-643S20	3 / FB8
68	1680	0.65	2.7	80	3.9	11.7	160	95 × 176	C6	1.3	E62.P17-683C60	3 / FB8
80	1680	0.61	2.5	80	4.6	13.8	160	100 × 176	C6	1.5	E62.Q17-803C60	3 / FB8
120	1680	0.54	2.2	80	7	20	160	116 × 176	C6	2	E62.R17-124C60	3 / FB8
180	1680	0.57	1.6	100	10.4	20	170	116 × 245	C6	2.7	E62.R24-184C60	3 / FB12
220	1680	0.64	1.2	100	14.2	20	180	116 × 320	C6	3.5	E62.R32-224C60	3 / FB13
250	1680	0.54	1.3	100	14.5	20	170	136 × 245	C6	3.7	E62.S24-254C60	2 / FB12
330	1680	0.61	1	100	15	20	190	136 × 320	C6	4.9	E62.S32-334C60	2 / FB13



**E62 HC - HIGH CURRENT**  
**AC**  
**1200.....1700V AC**



$C_N$ ( $\mu F$ )	$U_N$ DC (V)	$R_S$ (m $\Omega$ )	$R_{th}$ (K/W)	$I_{max}$ (A)	$\hat{I}$ (kA)	$I_S$ (kA)	$L_e$ (nH)	$D_1 \times L_1$ (mm)	Design Maßbild	m (kg)	order no. Bestell-Nr.	pcs / box Stk / Box
<b><math>U_N</math> 1200V AC</b>		<b><math>U_{rms}</math> 850V</b>		<b><math>U_S</math> 3000V</b>		<b><math>U_{BB}</math> 3000V DC</b>		<b><math>U_{BG}</math> 4000V AC</b>				
5	2000	2.6	9.3	20	0.6	1.9	90	60 × 80	Z1	0.27	E62.K80-502Z10	10 / FB2
6.8	2000	3.7	10.5	33	0.5	1.5	100	50 × 85	G1	0.18	E62.G85-682G10	21 / FB2
9.5	2000	2.5	7.1	40	0.6	1.9	110	60 × 105	C68	0.31	E62.K10-952C68	10 / FB1
10	2000	3.7	7.2	40	0.7	2.1	100	65 × 95	G1	0.33	E62.L95-103G10	10 / FB2
12	2000	2.9	6.5	30	0.8	2.4	110	65 × 105	Z1	0.4	E62.L10-123Z10	10 / FB1
15	2000	3.9	6.3	40	0.8	2.4	120	65 × 109	G1	0.4	E62.L10-153G10	10 / FB1
20	2000	4.7	5.1	30	0.8	2.4	120	65 × 135	G11	0.5	E62.L13-203G11	10 / FB0
26.5	2000	1.6	4.2	56	1.4	4	110	85 × 124	S2	0.75	E62.N12-273S20	5 / FB8
30	2000	5.3	4.3	40	1	3	130	65 × 160	G1	0.6	E62.L16-303G10	10 / FB7
32	2000	0.79	4.2	50	2	6	140	100 × 105	C6	0.9	E62.Q10-323C60	6 / FB10
33	2000	2.2	3.7	56	1.3	4	140	85 × 140	S2	0.85	E62.N14-333S20	5 / FB8
33	2000	1.3	3	80	2.2	7	160	85 × 176	C6	1.2	E62.N17-333C60	5 / FB8
40	2000	0.76	3	80	2.7	8.1	160	85 × 176	C6	1.2	E62.N17-403C60	5 / FB8
47	2000	1.6	3.1	56	1.8	5	110	95 × 149	S2	1.1	E62.P14-473S20	3 / FB8
53	2000	1	2.1	80	4	11	160	85 × 245	C6	1.7	E62.N24-533C60	5 / FB12
68	2000	0.81	1.9	80	3.6	10.8	160	85 × 280	C6	1.8	E62.N28-683C60	5 / FB10
80	1900	1	1.9	80	5	15	170	95 × 245	C6	1.8	E62.P24-803C60	3 / FB12
100	2000	1	2.2	50	3.2	9.6	150	116 × 176	C6	2	E62.R17-104C60	3 / FB8
150	2000	1.4	1.4	100	8	20	180	116 × 280	C6	3.1	E62.R28-154C60	3 / FB10
<b><math>U_N</math> 1350V AC</b>		<b><math>U_{rms}</math> 960V</b>		<b><math>U_S</math> 3300V</b>		<b><math>U_{BB}</math> 3375V DC</b>		<b><math>U_{BG}</math> 4200V AC</b>				
4	2250	5	10.5	26	0.3	1	120	50 × 85	G1	0.2	E62.G85-402G10	21 / FB2
5	2250	4.4	10.5	25	0.4	1.2	100	50 × 85	G1	0.18	E62.G85-502G10	21 / FB2
6.8	2250	4	9.5	25	0.5	1.6	110	55 × 85	G1	0.21	E62.H85-682G10	18 / FB1
10	2250	1.6	5.7	45	0.8	2.3	140	75 × 105	C6	0.5	E62.M10-103C60	8 / FB0
15	2250	1.2	5	50	1.1	3.3	120	85 × 105	C6	0.6	E62.N10-153C60	10 / FB10
16	2250	1.1	5	50	1.2	3.7	140	85 × 105	C6	0.6	E62.N10-163C60	10 / FB10
20	2250	0.96	4.5	50	1.5	4.6	140	95 × 105	C6	0.8	E62.P10-203C60	6 / FB10
22	2250	0.97	3.4	80	1.9	5.7	160	75 × 176	C6	0.8	E62.M17-223C60	5 / FB8
40	2250	0.71	2.7	80	3.1	9.3	160	95 × 176	C6	1.3	E62.P17-403C60	3 / FB8
47	2250	0.67	2.5	80	3.6	10.8	160	100 × 176	C6	1.5	E62.Q17-473C60	3 / FB8
68	2250	1	1.8	80	5	15	160	100 × 245	C6	2	E62.Q24-683C60	3 / FB12
68	2250	0.59	2.2	80	5.3	15.9	160	116 × 176	C6	2	E62.R17-683C60	3 / FB8
100	2250	0.6	1.6	100	7.7	20	170	116 × 245	C6	2.7	E62.R24-104C60	3 / FB12
150	2250	0.56	1.3	100	11.6	20	170	136 × 245	C6	3.7	E62.S24-154C60	2 / FB12
200	2250	0.62	1	100	15	20	190	136 × 320	C6	4.9	E62.S32-204C60	2 / FB13
<b><math>U_N</math> 1700V AC</b>		<b><math>U_{rms}</math> 1200V</b>		<b><math>U_S</math> 4200V</b>		<b><math>U_{BB}</math> 4200V DC</b>		<b><math>U_{BG}</math> 5000V AC</b>				
4	2800	2.8	5.7	48	0.8	1.8	140	75 × 105	C6	0.5	E62.M10-402C60	8 / FB0
6.8	2800	1.8	5.7	46	0.7	2	140	75 × 105	C6	0.5	E62.M10-682C60	8 / FB0
10	2800	1.3	5	50	1	2.9	140	85 × 105	C6	0.6	E62.N10-103C60	10 / FB10
12	2800	1.2	4.5	50	1.2	3.5	140	95 × 105	C6	0.8	E62.P10-123C60	6 / FB10

Other values, dimensions and terminal combinations available on request.  
 Andere Werte, Abmessungen und Anschlußkombinationen auf Anfrage erhältlich.



E62 HC - HIGH CURRENT  
AC  
1700...4000V AC

C <sub>N</sub> (µF)	U <sub>N</sub> DC (V)	R <sub>s</sub> (mΩ)	R <sub>th</sub> (K/W)	I <sub>max</sub> (A)	I <sub>h</sub> (kA)	I <sub>s</sub> (kA)	L <sub>e</sub> (nH)	D <sub>1</sub> × L <sub>1</sub> (mm)	Design Maßbild	m (kg)	order no. Bestell-Nr.	pcs / box Stk / Box
<b>U<sub>N</sub> 1700V AC</b>		<b>U<sub>rms</sub> 1200V</b>		<b>U<sub>s</sub> 4200V</b>		<b>U<sub>BB</sub> 4200V DC</b>		<b>U<sub>BG</sub> 5000V AC</b>				
12	2800	1.4	3.4	80	1.9	5.7	160	75 × 176	C6	0.8	E62.M17-123C60	5 / FB8
25	2800	0.8	2.7	80	2.4	7.3	160	95 × 176	C6	1.3	E62.P17-253C60	3 / FB8
30	2800	0.73	2.5	80	2.9	8.7	160	100 × 176	C6	1.5	E62.Q17-303C60	3 / FB8
40	2800	0.65	2.2	80	3.9	11.7	160	116 × 176	C6	2	E62.R17-403C60	3 / FB8
60	2800	0.64	1.6	100	5.8	17.4	170	116 × 245	C6	2.7	E62.R24-603C60	3 / FB12
90	2800	0.58	1.3	100	8.7	20	170	136 × 245	C6	3.7	E62.S24-903C60	2 / FB12
100	2800	0.94	1.2	100	8	20	190	136 × 280	C6	4.3	E62.S28-104C60	2 / FB10
125	2800	0.64	1	100	12.1	20	190	136 × 320	C6	4.9	E62.S32-134C60	2 / FB13
<b>U<sub>N</sub> 2000V AC</b>		<b>U<sub>rms</sub> 1400V</b>		<b>U<sub>s</sub> 5100V</b>		<b>U<sub>BB</sub> 5100V DC</b>		<b>U<sub>BG</sub> 5800V AC</b>				
10	3400	2.1	3.4	40	1.2	3.5	170	75 × 176	C6	0.8	E62.M17-103C60	5 / FB8
15	3400	1.6	2.7	40	1	3.1	170	95 × 176	C6	1.3	E62.P17-153C60	3 / FB8
20	3400	1.3	2.5	50	2.3	7	160	100 × 176	C6	1.5	E62.Q17-203C60	3 / FB8
30	3400	1	2.2	50	3.6	10.8	160	116 × 176	C6	2	E62.R17-303C60	3 / FB8
40	3400	1.1	1.2	80	4.6	13.8	190	116 × 320	C6	3.5	E62.R32-403C60	3 / FB13
50	3400	0.88	1.3	100	9	20	170	136 × 245	C6	3.7	E62.S24-503C60	2 / FB12
54	3400	1.1	1.2	80	5.9	17.7	180	116 × 320	C6	3.5	E62.R32-543C60	3 / FB13
60	3400	1	1.2	100	6	18	180	116 × 320	C6	3.5	E62.R32-603C60	3 / FB13
90	3400	1	1	100	9.7	20	190	136 × 320	C6	4.9	E62.S32-903C60	2 / FB13
<b>U<sub>N</sub> 2100V AC</b>		<b>U<sub>rms</sub> 1500V</b>		<b>U<sub>s</sub> 5400V</b>		<b>U<sub>BB</sub> 5400V DC</b>		<b>U<sub>BG</sub> 6200V AC</b>				
13	3600	1.3	2.7	80	2.6	8	160	95 × 176	C6	1.3	E62.P17-133C60	3 / FB8
33	3600	1.2	1.9	80	3.3	9.9	150	116 × 205	C6	2.4	E62.R20-333C60	3 / FB9
40	3600	1.1	1.2	100	5.4	16.2	180	116 × 320	C6	3.5	E62.R32-403C60	3 / FB13
60	3600	1	1	100	7.9	20	190	136 × 320	C6	4.9	E62.S32-603C60	2 / FB13
70	3600	1.1	1	100	8	20	190	136 × 320	C6	4.9	E62.S32-703C60	2 / FB13
<b>U<sub>N</sub> 2400V AC</b>		<b>U<sub>rms</sub> 1700V</b>		<b>U<sub>s</sub> 6000V</b>		<b>U<sub>BB</sub> 6000V DC</b>		<b>U<sub>BG</sub> 6800V AC</b>				
6.8	4000	2.5	3.4	40	0.9	2.8	160	75 × 176	C6	0.8	E62.M17-682C60	5 / FB8
10	4000	1.9	3	40	1.4	4.2	170	85 × 176	C6	1.2	E62.N17-103C60	5 / FB8
20	4000	1.6	2.2	50	2.7	8	160	116 × 176	C6	2	E62.R17-203C61	3 / FB8
22	4000	1.1	2.2	50	2.8	8.7	160	116 × 176	C6	2	E62.R17-223C60	3 / FB8
25	4000	0.59	1.9	80	5.6	16.8	160	136 × 176	C6	2.6	E62.S17-253C60	2 / FB8
33	4000	0.6	1.3	100	7.5	20	160	136 × 245	C6	3.7	E62.S24-333C60	2 / FB12
<b>U<sub>N</sub> 4000V AC</b>		<b>U<sub>rms</sub> 2800V</b>		<b>U<sub>s</sub> 7500V</b>		<b>U<sub>BB</sub> 7500V DC</b>		<b>U<sub>BG</sub> 8200V AC</b>				
0.2	5000	5.1	5.7	16	0.7	2.2	150	75 × 105	CR	0.6	E62.M10-201CRO	5 / FB13
1	5000	3.9	5	40	0.8	2.4	150	75 × 120	CR	0.6	E62.M12-102CRO	10 / FB11
1.8	5000	2.7	4.4	40	1.4	4	150	85 × 120	CR	0.9	E62.N12-182CRO	5 / FB13
1.9	5000	2.6	3.9	40	1.4	4	150	95 × 120	CR	0.9	E62.P12-192CRO	6 / FB13
2.2	5000	2	3.9	40	1.7	5.1	150	95 × 120	CR	0.9	E62.P12-222CRO	6 / FB13
4.7	5000	1.2	2.3	40	3.7	11.1	170	95 × 205	CR	1.6	E62.P20-472CRO	3 / FB9
6	5000	0.8	1.9	80	4.7	14.1	160	116 × 205	CR	2.7	E62.R20-602CRO	3 / FB9
10	5000	2.6	1.4	50	6	18	180	116 × 280	CR	3.1	E62.R28-103CRO	3 / FB10



# E62 TAB - FAST ON TERMINALS

AC  
420.....500V AC

for latest edition and updates  
check [www.powercapacitors.info](http://www.powercapacitors.info)



## AC-Capacitors for General Use Wechselspannungskondensatoren (allgemeine Anwendung)



UL: up to\_bis zu 930V AC/660V rms  
CSA: up to\_bis zu 850V AC/600V rms  
Designs D1 and D2 only\_Nur Maßbild D1 und D2

**Standards** ..... IEC 61071, UL810, CSA22.2 No.190  
optional IEC 61881

**can Gehäuse** ..... aluminium Aluminium  
**mounting position Einbaulage**... terminals pointing upwards stehend  
**filling material** ..... liquid, based on vegetable oil, non-PCB  
**Füllmittel**..... flüssig, auf Pflanzenölbasis, PCB-frei

**Internal protection** ..... break-action mechanism (BAM)  
**Interne Sicherung**..... Überdrucksicherung  
**fire load Brandlast** ..... 40 MJ/kg

**C<sub>N</sub> tolerance Toleranz** ..... ±10% (optional ±5%)  
**tanδ** ..... 2 x 10<sup>-4</sup>

**operating temperatures Grenztemperaturen**  
**Θ<sub>min</sub> ... Θ<sub>max</sub>** ..... -40 ... +85°C  
(lower temperatures on request)  
**Θ<sub>HOTSPOT</sub>** ..... ≤ 85°C

**storing temperature Lagertemperatur** ..... -40 ... +85°C

**statistical lifetime statistische Lebensdauer** .. > 200 000 h  
**Failure rate Ausfallrate** ..... 100 FIT \*

(reference interval\_Referenzintervall 100000 h, Θ<sub>HOTSPOT</sub> ≤ 70°C)  
\* FIT curve see pg. 36/37\_FIT Kurve siehe Seite 36/37



C <sub>N</sub> (µF)	U <sub>N</sub> DC (V)	R <sub>S</sub> (mΩ)	R <sub>th</sub> (K/W)	I <sub>max</sub> (A)	Î (kA)	I <sub>S</sub> (kA)	L <sub>e</sub> (nH)	D <sub>1</sub> × L <sub>1</sub> (mm)	Design Maßbild	m (kg)	order no. Bestell-Nr.	pcs / box Stk / Box
<b>U<sub>N</sub> 420V AC</b>		<b>U<sub>rms</sub> 300V</b>		<b>U<sub>S</sub> 1050V</b>		<b>U<sub>BB</sub> 1050V DC</b>		<b>U<sub>BG</sub> 3000V AC</b>				
15	700	3.1	21.9	16	0.3	0.9	60	35 × 58	D1	0.07	E62.D58-153D10	50 / FB4
20	700	2.6	19.2	16	0.5	1.5	60	40 × 58	D1	0.08	E62.E58-203D10	36 / FB4
22	700	5.4	15.7	10	0.3	0.9	80	35 × 81	E2	0.1	E62.D81-223E20	50 / FB3
24	700	5	15.7	10	0.3	0.9	80	35 × 81	E2	0.1	E62.D81-243E20	50 / FB3
24	700	5.7	15.7	10	0.3	0.9	80	35 × 81	D1	0.12	E62.D81-243D10	50 / FB3
35	700	4	13.9	16	0.4	1.2	80	40 × 81	D1	0.11	E62.E81-353D10	36 / FB3
50	700	3.3	12.2	16	0.57	1.71	80	45 × 81	D1	0.14	E62.F81-503D10	32 / FB3
75	700	2.7	9.5	16	0.75	2.6	80	55 × 85	D1	0.21	E62.H85-753D10	18 / FB3
80	700	4.7	9.5	16	0.9	2.7	80	55 × 85	D1	0.21	E62.H85-803D10	18 / FB3
90	700	2.5	8.7	16	1	3	80	60 × 85	D1	0.25	E62.K85-903D10	18 / FB3
220	700	4.5	4.3	16	1.2	3.6	130	65 × 160	D2	0.6	E62.L16-224D20	10 / FB7
300	700	4.1	3.7	16	1.6	4.8	90	75 × 160	D2	0.7	E62.M16-304D20	8 / FB7
<b>U<sub>N</sub> 500V AC</b>		<b>U<sub>rms</sub> 360V</b>		<b>U<sub>S</sub> 1260V</b>		<b>U<sub>BB</sub> 1260V DC</b>		<b>U<sub>BG</sub> 3000V AC</b>				
1	840	18.6	37.1	6	0.1	0.3	60	25 × 48	E1	0.03	E62.B48-102E10	98 / FB4
20	840	5.4	13.8	16	0.3	0.8	80	40 × 81	D1	0.11	E62.E81-203D10	36 / FB3
25	840	4.3	13.8	16	0.4	1.1	80	40 × 81	D1	0.11	E62.E81-253D10	36 / FB3
33	840	3.7	12.2	16	0.5	1.4	80	45 × 81	D1	0.14	E62.F81-333D10	32 / FB3
50	840	3	9.5	16	0.7	2.1	80	55 × 85	D1	0.21	E62.H85-503D10	18 / FB3
60	840	2.8	8.7	16	0.8	2.5	80	60 × 85	D1	0.25	E62.K85-603D10	18 / FB3
160	840	4.2	4.3	16	1	3	100	65 × 160	D2	0.6	E62.L16-164D20	10 / FB7
200	840	3.9	3.7	16	1.3	3.9	140	75 × 160	D2	0.7	E62.M16-204D20	8 / FB7

Other values, dimensions and terminal combinations available on request.  
Andere Werte, Abmessungen und Anschlußkombinationen auf Anfrage erhältlich.





E62 TAB - FAST ON TERMINALS  
AC  
640...680V AC

C <sub>N</sub> (μF)	U <sub>N</sub> DC (V)	R <sub>S</sub> (mΩ)	R <sub>th</sub> (K/W)	I <sub>max</sub> (A)	Î (kA)	I <sub>S</sub> (kA)	L <sub>e</sub> (nH)	D <sub>1</sub> × L <sub>1</sub> (mm)	Design Maßbild	m (kg)	order no. Bestell-Nr.	pcs / box Stk / Box
<b>U<sub>N</sub> 640V AC</b>		<b>U<sub>rms</sub> 450V</b>		<b>U<sub>S</sub> 1500V</b>		<b>U<sub>BB</sub> 1500V DC</b>		<b>U<sub>BG</sub> 3000V AC</b>				
0.47	1000	7.4	37.1	8	0.1	0.3	60	25 × 48	E1	0.04	E62.B48-471E10	98 / FB6
4	1000	5.9	25.6	10	0.2	0.6	60	30 × 58	E1	0.05	E62.C58-402E10	72 / FB4
4.7	1000	5.4	25.6	10	0.24	0.72	60	30 × 58	E1	0.05	E62.C58-472E10	72 / FB4
5	1000	4.9	25.6	10	0.26	0.8	60	30 × 58	E1	0.05	E62.C58-502E10	72 / FB4
6	1000	4.5	21.9	16	0.35	1.02	60	35 × 58	E2	0.07	E62.D58-602E20	50 / FB4
6.8	1000	4.1	21.9	16	0.35	1.04	60	35 × 58	E2	0.07	E62.D58-682E20	50 / FB4
10	1000	3.2	19.2	16	0.4	1.2	60	40 × 58	D1	0.08	E62.E58-103D10	36 / FB4
15	1000	5.5	13.8	16	0.24	0.72	80	40 × 81	D1	0.11	E62.E81-153D10	36 / FB3
18	1000	4.8	13.8	16	0.29	0.87	80	40 × 81	D1	0.11	E62.E81-183D10	36 / FB3
22	1000	4.3	12.2	16	0.35	1.1	80	45 × 81	D1	0.14	E62.F81-223D10	32 / FB3
25	1000	4	12.2	16	0.4	1.2	80	45 × 81	D1	0.14	E62.F81-253D10	32 / FB3
40	1000	3.4	9.5	16	0.6	1.9	80	55 × 85	D1	0.21	E62.H85-403D10	18 / FB3
47	1000	2.9	8.7	16	0.8	2.3	80	60 × 85	D1	0.25	E62.K85-473D10	18 / FB3
50	1000	3.9	7.6	16	0.6	1.9	120	60 × 98	D1	0.4	E62.K98-503D10	18 / FB2
60	1000	3.2	7.6	16	1	3	120	60 × 98	D1	0.4	E62.K98-603D10	18 / FB2
100	1000	5.1	5	16	0.8	2.4	120	60 × 148	D1	0.45	E62.K14-104D10	18 / FB7
120	1000	5	4.3	16	0.9	2.7	130	65 × 160	D2	0.6	E62.L16-124D20	10 / FB7
150	1000	4.6	3.7	16	1.1	3.3	110	75 × 160	D2	0.7	E62.M16-154D20	8 / FB7
<b>U<sub>N</sub> 680V AC</b>		<b>U<sub>rms</sub> 480V</b>		<b>U<sub>S</sub> 1680V</b>		<b>U<sub>BB</sub> 1680V DC</b>		<b>U<sub>BG</sub> 3000V AC</b>				
3.3	1120	6.5	25.6	15	0.17	0.5	60	30 × 58	E1	0.05	E62.C58-332E10	72 / FB4
12	1120	5.8	13.8	16	0.2	0.7	80	40 × 81	D1	0.11	E62.E81-123D10	36 / FB3
15	1120	5.4	13.8	16	0.3	0.8	80	40 × 81	D1	0.11	E62.E81-153D10	36 / FB3
20	1120	4.2	12.2	16	0.4	1.1	80	45 × 81	D1	0.14	E62.F81-203D10	32 / FB3
30	1120	3.3	9.5	16	0.5	1.6	80	55 × 85	D1	0.21	E62.H85-303D10	18 / FB3
33	1120	3.2	8.7	16	0.6	1.8	80	60 × 85	D1	0.25	E62.K85-333D10	18 / FB3
40	1120	3.3	7.2	16	0.7	2.1	120	65 × 95	D2	0.33	E62.L95-403D20	10 / FB1
50	1120	5.2	6.5	16	0.5	1.6	100	55 × 124	D1	0.3	E62.H12-503D10	18 / FB1
50	1120	3.7	6.3	16	0.7	2.2	120	65 × 109	D2	0.4	E62.L10-503D20	10 / FB1
60	1120	5	6	16	0.6	1.9	140	60 × 124	D1	0.4	E62.K12-603D10	18 / FB1
70	1120	6	5	16	0.6	1.9	140	60 × 148	D1	0.45	E62.K14-703D10	18 / FB7
90	1120	4.8	4.3	16	0.78	2.4	110	65 × 160	D2	0.6	E62.L16-903D20	10 / FB7
100	1120	5.1	3.7	16	0.87	2.6	100	75 × 160	D2	0.7	E62.M16-104D20	8 / FB7



## E62 TAB - FAST ON TERMINALS

### AC 750....1000V AC



$C_N$ ( $\mu F$ )	$U_N$ DC (V)	$R_S$ (m $\Omega$ )	$R_{th}$ (K/W)	$I_{max}$ (A)	$\hat{I}$ (kA)	$I_S$ (kA)	$L_e$ (nH)	$D_1 \times L_1$ (mm)	Design Maßbild	m (kg)	order no. Bestell-Nr.	pcs / box Stk / Box
<b><math>U_N</math> 750V AC</b>		<b><math>U_{rms}</math> 530V</b>		<b><math>U_S</math> 1900V</b>		<b><math>U_{BB}</math> 1890V DC</b>		<b><math>U_{BG}</math> 3000V AC</b>				
4.7	1200	11.1	18.3	10	0.22	0.66	60	30 × 81	E1	0.07	E62.C81-472E10	72 / FB3
6.8	1200	3.8	19.2	16	0.2	0.60	60	40 × 85	D1	0.08	E62.E58-682D10	36 / FB4
10	1200	6.1	13.8	16	0.45	1.35	110	40 × 81	D1	0.11	E62.E81-103D10	36 / FB3
10	1200	3	14.4	16	0.4	1.20	100	50 × 62	D1	0.14	E62.G62-103D10	21 / FB3
15	1260	5.9	11.6	16	0.3	0.9	110	45 × 85	B2	0.14	E62.F85-153B20	21 / FB1
16	1200	5.1	10.5	16	0.3	1	80	50 × 85	D1	0.18	E62.G85-163D10	21 / FB3
22	1260	3.5	8.7	16	0.5	1.5	120	60 × 85	D1	0.25	E62.K85-223D10	18 / FB3
26	1260	3.4	8.7	16	0.5	1.5	120	60 × 85	D1	0.25	E62.K85-263D10	18 / FB3
29	1260	3.2	8.7	16	0.6	1.8	120	60 × 85	D1	0.25	E62.K85-293D10	18 / FB3
33	750	11.4	6	16	0.4	1	120	50 × 148	D1	0.3	E62.G14-333D10	21 / FB0
70	1260	5.6	4.3	16	0.68	2	140	65 × 160	D2	0.6	E62.L16-703D20	10 / FB7
80	1200	5.3	3.7	20	0.78	2.3	130	75 × 160	D2	0.7	E62.M16-803D20	8 / FB7
<b><math>U_N</math> 850V AC</b>		<b><math>U_{rms}</math> 600V</b>		<b><math>U_S</math> 2100V</b>		<b><math>U_{BB}</math> 2100V DC</b>		<b><math>U_{BG}</math> 3000V AC</b>				
2	1200	8.1	25.6	10	0.18	0.5	60	30 × 58	E1	0.05	E62.C58-202E10	72 / FB4
2	1400	8.1	25.6	10	0.18	0.5	60	30 × 58	E4	0.07	E62.C58-202E40	72 / FB4
2.2	1200	7.5	25.6	10	0.2	0.6	60	30 × 58	E1	0.05	E62.C58-222E10	72 / FB4
2.2	1400	7.5	25.6	10	0.2	0.6	60	30 × 58	E4	0.07	E62.C58-222E40	72 / FB4
3.3	1200	13.8	18.3	10	0.1	0.3	80	30 × 81	E1	0.07	E62.C81-332E10	72 / FB3
3.3	1200	5.6	21.9	16	0.1	0.4	60	35 × 58	D1	0.07	E62.D58-332D10	50 / FB4
4	1200	11.7	18.3	10	0.18	0.5	80	30 × 81	E1	0.07	E62.C81-402E10	72 / FB3
4	1400	11.7	18.3	10	0.18	0.5	80	30 × 81	E4	0.08	E62.C81-402E40	72 / FB3
12	1400	6.2	12	16	0.3	0.8	110	45 × 85	B2	0.14	E62.F85-123B20	21 / FB1
15	1200	4.3	10	16	0.3	1	80	50 × 85	D1	0.18	E62.G85-153D10	21 / FB3
25	1200	3.6	7	16	0.6	1.7	120	65 × 95	D2	0.33	E62.L95-253D20	10 / FB1
55	1200	6	4.3	16	0.6	1.8	130	65 × 160	D2	0.6	E62.L16-553D20	10 / FB7
68	1200	5.4	3.7	16	0.74	2.2	100	75 × 160	D2	0.7	E62.M16-683D20	8 / FB7
<b><math>U_N</math> 1000V AC</b>		<b><math>U_{rms}</math> 720V</b>		<b><math>U_S</math> 2500V</b>		<b><math>U_{BB}</math> 2520V DC</b>		<b><math>U_{BG}</math> 3500V AC</b>				
1.5	1200	5	25.6	10	0.3	0.9	60	30 × 58	E1	0.05	E62.C58-152E10	72 / FB4
1.5	1680	5	25.6	10	0.3	0.9	60	30 × 58	E4	0.07	E62.C58-152E40	72 / FB4
2.2	1200	3.8	21.9	16	0.25	0.8	60	35 × 58	E2	0.07	E62.D58-222E20	50 / FB4
3	1200	7.2	18.3	10	0.35	1.05	80	30 × 81	E1	0.07	E62.C81-302E10	72 / FB3
3	1680	7.2	18.3	10	0.35	1.05	80	30 × 81	E4	0.07	E62.C81-302E40	72 / FB3
4	1200	5.8	15.7	10	0.45	1.35	80	35 × 81	E2	0.1	E62.D81-402E20	50 / FB3
5	1200	5	14	16	0.6	1.8	80	40 × 81	D1	0.11	E62.E81-502D10	36 / FB3
6.8	1200	4.1	12.2	16	0.8	2.4	80	45 × 81	D1	0.14	E62.F81-682D10	32 / FB3
8	1200	3.7	12.2	16	0.46	1.38	80	45 × 81	D1	0.14	E62.F81-802D10	32 / FB3
8	1680	5	11.6	16	0.5	1.4	110	45 × 85	B2	0.14	E62.F85-802B20	21 / FB1
15	1200	2.7	8.7	16	0.9	2.6	110	60 × 85	D1	0.25	E62.K85-153D10	18 / FB3
20	1200	2.8	7.2	16	1.7	5.1	120	65 × 95	D2	0.33	E62.L95-203D20	10 / FB1
38	1200	4.8	4.3	20	1	3	140	65 × 160	D2	0.6	E62.L16-383D20	10 / FB7
53	1200	4.3	3.7	20	1.4	4.2	130	75 × 160	D2	0.7	E62.M16-533D20	8 / FB7

Other values, dimensions and terminal combinations available on request.  
Andere Werte, Abmessungen und Anschlußkombinationen auf Anfrage erhältlich.



E62 TAB - FAST ON TERMINALS  
AC  
1200.....1700V AC

C <sub>N</sub> (µF)	U <sub>N</sub> DC (V)	R <sub>S</sub> (mΩ)	R <sub>th</sub> (K/W)	I <sub>max</sub> (A)	I <sub>∧</sub> (kA)	I <sub>S</sub> (kA)	L <sub>a</sub> (nH)	D <sub>1</sub> × L <sub>1</sub> (mm)	Design Maßbild	m (kg)	order no. Bestell-Nr.	pcs / box Stk / Box
<b>U<sub>N</sub> 1200V AC</b>		<b>U<sub>rms</sub> 850V</b>		<b>U<sub>S</sub> 3000V</b>		<b>U<sub>BB</sub> 3000V DC</b>		<b>U<sub>BG</sub> 4000V AC</b>				
0.1	1200	15	30.7	8	0.1	0.3	60	25 × 58	E1	0.05	E62.B58-101E10	98 / FB4
0.1	1200	12.7	25.6	8	0.1	0.3	60	30 × 58	E1	0.05	E62.C58-101E10	72 / FB4
0.15	1200	10.4	25.6	8	0.1	0.3	60	30 × 58	E1	0.05	E62.C58-151E10	72 / FB4
0.22	1200	7.5	25.6	10	0.2	0.6	60	30 × 58	E1	0.05	E62.C58-221E10	72 / FB4
0.33	1200	6.5	25.6	10	0.2	0.6	60	30 × 58	E1	0.05	E62.C58-331E10	72 / FB4
0.47	1200	8.2	25.6	10	0.2	0.6	60	30 × 58	E1	0.05	E62.C58-471E10	72 / FB4
0.5	1200	5.9	25.6	10	0.16	0.48	60	30 × 58	E1	0.05	E62.C58-501E10	72 / FB4
0.5	2000	5.9	25.6	10	0.16	0.5	60	30 × 58	E4	0.07	E62.C58-501E40	50 / FB4
0.68	1200	6.6	25.6	10	0.22	0.7	60	30 × 58	E1	0.05	E62.C58-681E10	72 / FB4
1	1200	6	25.6	10	0.25	0.8	60	30 × 58	E1	0.05	E62.C58-102E10	72 / FB4
1	2000	6	25.6	10	0.25	0.8	60	30 × 58	E4	0.07	E62.C58-102E40	50 / FB4
1.2	1200	5.6	25.6	10	0.28	0.8	60	30 × 58	E1	0.05	E62.C58-122E10	72 / FB3
1.5	1200	9.9	18.3	10	0.23	0.7	60	30 × 81	E1	0.07	E62.C81-152E10	72 / FB3
2	1200	8.7	18.3	10	0.25	0.8	60	30 × 81	E1	0.07	E62.C81-202E10	72 / FB3
2	2000	8.7	18.3	10	0.25	0.8	60	30 × 81	E4	0.09	E62.C81-202E40	50 / FB2
2.2	1200	11.1	16	10	0.2	0.6	90	30 × 93	E1	0.08	E62.C93-222E10	72 / FB3
2.2	2000	11.1	16	10	0.2	0.6	90	30 × 93	E4	0.08	E62.C93-222E40	50 / FB2
3.3	2000	4	14.4	16	0.8	2.4	80	50 × 62	B2	0.15	E62.G62-332B20	21 / FB2
4	1200	5.2	13.8	16	0.3	0.9	80	40 × 81	D1	0.11	E62.E81-402D10	36 / FB3
4.7	1200	4.7	13.8	16	0.42	1.3	60	40 × 81	D1	0.11	E62.E81-472D10	36 / FB3
5	1200	4.5	12.2	16	0.35	1.1	80	45 × 81	D1	0.14	E62.F81-502D10	32 / FB3
5.75	1200	3.8	10.5	16	0.5	1.5	80	50 × 85	D1	0.18	E62.G85-582D10	21 / FB3
6.8	1200	3.7	10.5	16	0.5	1.5	80	50 × 85	D1	0.18	E62.G85-682D10	21 / FB3
10	1200	3.1	8.7	16	0.7	2.1	80	60 × 85	D1	0.25	E62.K85-103D10	18 / FB3
15	1200	4.7	6.5	16	0.6	1.8	100	55 × 124	D1	0.3	E62.H12-153D10	18 / FB1
22	1200	5.4	4.9	16	1.2	3.6	100	60 × 151	D1	0.4	E62.K15-223D10	18 / FB0
30	1200	4.5	4.3	16	1	3	130	65 × 160	D2	0.6	E62.L16-303D20	10 / FB7
33	1200	4.8	3.7	16	0.93	2.79	120	75 × 160	D2	0.7	E62.M16-333D20	8 / FB7
40	1200	4.5	3.7	16	1.2	3.6	130	75 × 160	D2	0.7	E62.M16-403D20	8 / FB7
<b>U<sub>N</sub> 1350V AC</b>		<b>U<sub>rms</sub> 960V</b>		<b>U<sub>S</sub> 3300V</b>		<b>U<sub>BB</sub> 3375V DC</b>		<b>U<sub>BG</sub> 4200V AC</b>				
1.5	2250	9.9	18.3	10	0.23	0.7	80	30 × 81	E4	0.09	E62.C81-152E40	50 / FB2
4	2250	6	11.6	16	0.32	1	130	45 × 85	B2	0.14	E62.F85-402B20	21 / FB1
<b>U<sub>N</sub> 1700V AC</b>		<b>U<sub>rms</sub> 1200V</b>		<b>U<sub>S</sub> 4200V</b>		<b>U<sub>BB</sub> 4200V DC</b>		<b>U<sub>BG</sub> 5000V AC</b>				
0.33	2800	6.5	25.6	10	0.2	0.6	60	30 × 58	E4	0.07	E62.C58-331E40	50 / FB4
0.47	2800	8.2	25.6	10	0.2	0.6	60	30 × 58	E4	0.07	E62.C58-471E40	50 / FB4
0.68	2800	16.1	18.3	10	0.2	0.6	80	30 × 81	E4	0.09	E62.C81-681E40	50 / FB2
1	2800	11.5	18.3	10	0.2	0.6	80	30 × 81	E4	0.09	E62.C81-102E40	50 / FB2
1	2800	5.8	16	16	0.4	1.2	150	45 × 62	B2	0.1	E62.F62-102B20	21 / FB3
1.5	2800	6.4	11.6	16	0.5	1.5	120	45 × 85	B2	0.14	E62.F85-152B20	21 / FB1
2.2	2800	7.3	11.6	10	0.2	0.6	80	45 × 85	B2	0.14	E62.F85-222B20	21 / FB1
2.5	2800	6.8	11.6	16	0.2	0.7	120	45 × 85	B2	0.14	E62.F85-252B20	21 / FB1
3.3	2800	5.9	10.5	16	0.3	1	120	50 × 85	B2	0.17	E62.G85-332B20	21 / FB1
4.7	2800	5	9.5	16	0.5	1.4	120	55 × 85	B2	0.21	E62.H85-472B20	18 / FB2
8.2	2800	8.9	5.4	16	0.4	1.1	190	55 × 151	B2	0.4	E62.H15-822B20	12 / FB8



DATA CHARTS\_ DATENTABELLEN\_ E62 TAB

Other values, dimensions and terminal combinations available on request.  
Andere Werte, Abmessungen und Anschlußkombinationen auf Anfrage erhältlich.



## E62 TAB - FAST ON TERMINALS

### AC 2100...5000V AC



$C_N$ ( $\mu$ F)	$U_N$ DC (V)	$R_S$ (m $\Omega$ )	$R_{th}$ (K/W)	$I_{max}$ (A)	$\hat{I}$ (kA)	$I_S$ (kA)	$L_e$ (nH)	$D_1 \times L_1$ (mm)	Design Maßbild	m (kg)	order no. Bestell-Nr.	pcs / box Stk / Box
<b><math>U_N</math> 2100V AC</b>		<b><math>U_{rms}</math> 1500V</b>		<b><math>U_S</math> 5400V</b>		<b><math>U_{BB}</math> 5400V DC</b>		<b><math>U_{BG}</math> 6200V AC</b>				
0.1	3600	12.7	25.6	9	0.1	0.3	60	30 × 58	E4	0.07	E62.C58-101E40	50 / FB4
0.15	3600	10.4	25.6	9	0.1	0.3	60	30 × 58	E4	0.07	E62.C58-151E40	50 / FB4
0.22	3600	7.5	25.6	10	0.2	0.6	60	30 × 58	E4	0.07	E62.C58-221E40	50 / FB4
0.22	3600	6.8	16	16	0.15	0.45	100	45 × 62	B2	0.1	E62.F62-221B20	21 / FB3
0.47	3600	5.7	16	16	0.4	1.2	100	45 × 62	B2	0.1	E62.F62-471B21	21 / FB3
0.68	3600	4.7	14.4	16	0.5	1.5	100	50 × 62	B2	0.15	E62.G62-681B20	21 / FB2
1	3600	7.4	9.4	16	0.8	2.4	140	45 × 105	B2	0.18	E62.F10-102B21	21 / FB1
1.5	3600	5.7	7.7	16	1.2	3.6	120	55 × 105	B2	0.26	E62.H10-152B20	18 / FB0
2	3500	5.9	9.4	16	0.8	2.25	120	45 × 105	B2	0.18	E62.F10-202B20	21 / FB1
<b><math>U_N</math> 2400V AC</b>		<b><math>U_{rms}</math> 1700V</b>		<b><math>U_S</math> 6000V</b>		<b><math>U_{BB}</math> 6000V DC</b>		<b><math>U_{BG}</math> 6800V AC</b>				
2	4000	5.6	8.5	16	0.5	1.5	120	50 × 105	B2	0.24	E62.G10-202B20	21 / FB0
2.2	4000	5	7.4	16	0.5	1.5	120	55 × 105	B2	0.26	E62.H10-222B20	18 / FB0
4	4000	7.5	5.4	16	0.6	1.8	190	55 × 151	B2	0.4	E62.H15-402B20	12 / FB8
<b><math>U_N</math> 4000V AC</b>		<b><math>U_{rms}</math> 2800V</b>		<b><math>U_S</math> 7500V</b>		<b><math>U_{BB}</math> 7500V DC</b>		<b><math>U_{BG}</math> 8200V AC</b>				
0.1	5000	9.6	12.2	16	0.4	1.2	100	45 × 81	B2	0.14	E62.F81-101B20	21 / FB1
0.15	5000	7	12.2	16	0.5	1.5	90	45 × 81	B2	0.14	E62.F81-151B20	21 / FB1
0.22	5000	14.5	9.4	16	0.4	1.3	140	45 × 105	B2	0.18	E62.F10-221B21	21 / FB1
0.22	5000	6.9	7.1	16	0.7	2.1	140	60 × 105	CD	0.3	E62.K10-221CD0	10 / FB0
0.33	5000	14	9.4	16	0.3	0.9	140	45 × 105	B2	0.18	E62.F10-331B20	21 / FB1
0.39	5000	12.3	9.4	16	0.3	0.9	140	45 × 105	B2	0.18	E62.F10-391B20	21 / FB1
0.47	5000	10.8	9.4	16	0.37	1.1	140	45 × 105	B2	0.18	E62.F10-471B20	21 / FB1
0.5	5000	10.4	9.4	16	0.5	1.5	140	45 × 105	B2	0.18	E62.F10-501B20	21 / FB1
0.68	5000	8.5	7.7	16	0.5	1.5	120	55 × 105	B2	0.26	E62.H10-681B20	18 / FB0
1.5	4000	5.2	4.2	16	1.4	4.2	140	75 × 140	CD	0.6	E62.M14-152CD0	5 / FB8
2	4000	5.1	3.7	16	1.4	4.2	140	85 × 140	CD	0.8	E62.N14-202CD0	5 / FB8
<b><math>U_N</math> 5000V AC</b>		<b><math>U_{rms}</math> 3500V</b>		<b><math>U_S</math> 7500V</b>		<b><math>U_{BB}</math> 8750V</b>						
0.1	5000	14.9	9.4	16	0.4	1.1	140	45 × 105	B2	0.18	E62.F10-101B20	21 / FB1
0.15	5000	12.9	9.4	16	0.44	1.4	140	45 × 105	B2	0.18	E62.F10-151B20	21 / FB1
0.22	5000	14.5	9.4	16	0.44	1.4	140	45 × 105	B2	0.18	E62.F10-221B20	21 / FB1
0.33	5000	8.7	6.2	16	0.73	2.19	140	60 × 120	CD	0.3	E62.K12-331CD0	18 / FB7
0.47	5000	7.1	6.2	16	0.92	2.76	140	60 × 120	CD	0.3	E62.K12-471CD0	18 / FB7
0.68	5000	8.9	5.3	16	0.94	2.82	140	60 × 140	CD	0.4	E62.K14-681CD0	12 / FB8
1	5000	6.5	4.2	16	1.39	4.17	140	75 × 140	CD	0.6	E62.M14-102CD0	5 / FB8
1.5	5000	4.8	3.7	16	2.08	6.24	140	85 × 140	CD	0.8	E62.N14-152CD0	5 / FB8
2	5000	3.9	3.4	16	2.77	8.31	140	95 × 140	CD	1	E62.P14-202CD0	3 / FB8

Other values, dimensions and terminal combinations available on request.  
Andere Werte, Abmessungen und Anschlußkombinationen auf Anfrage erhältlich.







for latest edition and updates  
check [www.powercapacitors.info](http://www.powercapacitors.info)

## E64HT - HIGH TEMPERATURE AC 420V AC

### AC-Capacitors for high operating temperatures Wechselspannungskondensatoren für hohe Einsatztemperaturen



according to standards ..... IEC 61071, UL810 (protected 10000 AFC)  
gemäß der Standards ..... (UL-approved version available on request),  
optional IEC 61881

can Gehäuse ..... aluminium Aluminium  
mounting position Einbaulage... terminals pointing upwards stehend  
filling material ..... liquid, based on vegetable oil, non-PCB  
Füllmittel ..... flüssig, auf Pflanzenölbasis, PCB-frei

Internal protection ..... break-action mechanism (BAM)  
Interne Sicherung ..... Überdrucksicherung  
fire load Brandlast ..... 40 MJ/kg

$C_N$  tolerance Toleranz ..... 10%  $\pm$  5%  
 $\tan\delta_0$  .....  $2 \times 10^{-4}$

#### operating temperatures Grenztemperaturen

$\Theta_{min}$  ..... -40  
 $\Theta_{HOTSPOT}$  ..... 420V AC: <100°C  
640V AC: <95°C

storing temperature Lagertemperatur ..... -40 ... +100°C

statistical lifetime statistische Lebensdauer .. > 100 000 h

Failure rate ..... see FIT diagrams pg.36/37

Ausfallrate ..... siehe FIT-Diagramme S.36/37

$C_N$ ( $\mu$ F)	$U_{NDC}$ (V)	$R_s$ (m $\Omega$ )	$R_{th}$ (K/W)	$I_{max}$ (A)	$\hat{I}$ (kA)	$I_s$ (kA)	$L_e$ (nH)	$D_1 \times L_1$ (mm)	Design Maßbild	m (kg)	order no. Bestell-Nr.	pcs / box Stk / Box
$U_N$ 420V AC		$U_{rms}$ 300V	$U_{BB}$ 645V <sub>rms</sub>			$U_{BG}$ 3000V AC						
2	420	12.9	37.7	6	0.1	0.3	60	25 × 48	E1	0.03	E64.B48-400215	98/FB6
3	420	9.2	37.7	7	0.1	0.3	60	25 × 48	E1	0.03	E64.B48-400315	98/FB6
4	420	8.4	37.7	8	0.11	0.33	60	25 × 48	E1	0.03	E64.B48-300415	98/FB6
5	420	10.6	30.7	7	0.11	0.33	60	25 × 58	E1	0.04	E64.B58-400515	98/FB4
6	420	10.5	30.7	7	0.11	0.33	60	25 × 58	E1	0.04	E64.B58-300615	98/FB4
7	420	8.2	30.7	8	0.16	0.48	60	25 × 58	E1	0.04	E64.B58-400715	98/FB4
8	420	8.4	25.6	9	0.15	0.45	60	30 × 58	E1	0.05	E64.C58-300815	72/FB4
9	420	7.7	25.6	9	0.17	0.51	60	30 × 58	E1	0.05	E64.C58-300915	72/FB4
10	420	7.2	25.6	10	0.19	0.57	60	30 × 58	E1	0.05	E64.C58-301015	72/FB4
11	420	6.7	25.6	10	0.21	0.63	60	30 × 58	E1	0.05	E64.C58-301115	72/FB4
12	420	6.3	25.6	11	0.23	0.69	60	30 × 58	E1	0.05	E64.C58-301215	72/FB4
13.5	420	7.5	18.3	11	0.23	0.69	80	35 × 68	D1	0.07	E64.D68-481325	50/FB4
16	420	8.9	15.7	11	0.22	0.66	80	35 × 78	D1	0.09	E64.D78-401625	50/FB3
18	420	8.2	15.7	11	0.25	0.75	80	35 × 78	D1	0.09	E64.D78-401825	50/FB3
20	420	7.6	15.7	12	0.28	0.84	80	35 × 78	D1	0.09	E64.D78-402025	50/FB3
22.5	420	7.1	13.8	13	0.31	0.93	80	40 × 78	D1	0.11	E64.E78-482225	36/FB3
25	420	6.6	13.8	13	0.35	1.05	80	40 × 78	D1	0.11	E64.E78-402525	36/FB3
30	420	8.3	12	13	0.33	0.99	90	40 × 93	D1	0.11	E64.E93-403025	36/FB3
32	420	5.7	12.2	15	0.45	1.35	80	45 × 78	D1	0.14	E64.F78-403225	32/FB3
35	420	7.5	12	14	0.38	1.14	90	40 × 93	D1	0.11	E64.E93-403525	36/FB3



# E64HT - HIGH TEMPERATURE

## AC 420...640V AC



$C_N$ ( $\mu$ F)	$U_{NDC}$ (V)	$R_S$ (m $\Omega$ )	$R_{th}$ (K/W)	$I_{max}$ (A)	$\hat{I}$ (kA)	$I_S$ (kA)	$L_e$ (nH)	$D_1 \times L_1$ (mm)	Design Maßbild	m (kg)	order no. Bestell-Nr.	pcs / box Stk / Box
<b><math>U_N</math> 420V AC</b>		<b><math>U_{rms}</math> 300V</b>			<b><math>U_{BB}</math> 645V<math>_{rms}</math></b>		<b><math>U_{BG}</math> 3000V AC</b>					
40	420	10.7	9.4	13	0.32	0.96	100	40 × 119	D1	0.17	E64.E19-404025	36/FB1
45	420	6.4	9.1	16	0.49	1.47	100	50 × 98	D1	0.19	E64.G98-404525	21/FB2
50	420	9.2	8.3	15	0.40	1.2	100	45 × 119	D1	0.2	E64.F19-405025	32/FB1
60	420	5.5	8.3	16	0.65	1.95	100	55 × 98	D1	0.2	E64.H98-406025	18/FB2
65	420	7.8	7.2	16	0.52	1.56	100	50 × 124	D1	0.3	E64.G24-406525	21/FB1
70	420	7.5	7.2	16	0.56	1.68	100	50 × 124	D1	0.3	E64.G24-407025	21/FB1
75	420	9.4	5.9	16	0.5	1.5	120	50 × 148	D1	0.35	E64.G48-407525	21/FB0
80	420	6.9	6.5	16	0.64	1.92	120	55 × 124	D1	0.3	E64.H24-408025	18/FB1
85	420	8.7	5.5	16	0.56	1.68	120	55 × 148	D1	0.4	E64.H48-408525	18/FB0
90	420	8.4	5.5	16	0.59	1.77	120	55 × 148	D1	0.4	E64.H48-409025	18/FB0
100	420	6.1	6	16	0.8	2.4	120	60 × 124	D1	0.45	E64.K24-410025	18/FB1
110	420	7.5	4.9	16	0.72	2.16	120	60 × 148	D1	0.5	E64.K48-411025	18/FB0
120	420	7.1	4.9	16	0.79	2.37	120	60 × 148	D1	0.5	E64.K48-412025	18/FB0
125	420	7	4.9	16	0.82	2.46	120	60 × 148	D1	0.5	E64.K48-412525	18/FB0
130	420	6.8	4.9	16	0.85	2.55	120	60 × 148	D1	0.5	E64.K48-413025	18/FB0
<b><math>U_N</math> 640V AC</b>		<b><math>U_{rms}</math> 450V</b>			<b><math>U_S</math> 970V</b>		<b><math>U_{BG}</math> 3000V AC</b>					
1	640	18.2	37.1	5	0.1	0.3	60	25 × 48	E1	0.03	E64.B48-600115	98 / FB6
2	640	11.3	37.1	6	0.1	0.3	60	25 × 48	E1	0.03	E64.B48-500215	98 / FB6
3	640	8.2	30.7	8	0.11	0.33	60	30 × 48	E1	0.05	E64.C48-500315	72 / FB6
4	640	11.2	25.6	8	0.105	0.315	60	30 × 58	E1	0.05	E64.C58-500415	72 / FB4
5	640	9.4	25.6	8	0.13	0.39	60	30 × 58	E1	0.05	E64.C58-500515	72 / FB4
6	640	12.2	21.8	8	0.12	0.36	80	30 × 68	E1	0.06	E64.C68-500615	72 / FB4
7	640	10.8	21.8	8	0.14	0.42	80	30 × 68	E1	0.06	E64.C68-500715	72 / FB4
8	640	13.5	18.3	8	0.13	0.39	80	30 × 78	E1	0.07	E64.C78-500815	72 / FB3
10	640	8.2	18.7	11	0.2	0.6	80	35 × 68	D1	0.07	E64.D68-501025	50 / FB4
12	640	9.8	15.7	11	0.2	0.6	80	35 × 78	D1	0.09	E64.D78-501225	50 / FB3
14	640	8.8	13.8	12	0.23	0.69	80	40 × 78	D1	0.11	E64.E78-501425	36 / FB3
16	640	8	13.8	13	0.26	0.78	80	40 × 78	D1	0.11	E64.E78-501625	36 / FB3
18	640	7.4	13.8	13	0.3	0.9	80	40 × 78	D1	0.11	E64.E78-501825	36 / FB3
20	640	9.8	12	12	0.26	0.78	90	40 × 93	D1	0.11	E64.E93-502025	36 / FB3
25	640	8.4	10.6	14	0.32	0.96	90	45 × 93	D1	0.15	E64.F93-502525	36 / FB3
30	640	7.4	10.6	15	0.38	1.14	90	45 × 93	D1	0.15	E64.F93-503025	32 / FB3
35	640	10.6	8.3	14	0.33	0.99	100	45 × 119	D1	0.20	E64.F19-503525	32 / FB1
40	640	9.6	8.3	14	0.35	1.05	100	45 × 119	D1	0.20	E64.F19-504025	32 / FB1
45	640	8.9	7.2	16	0.42	1.26	100	50 × 124	D1	0.30	E64.G24-504525	21 / FB1
50	640	8.3	7.2	16	0.47	1.41	100	50 × 124	D1	0.30	E64.G24-505025	21 / FB1
60	640	6.9	6	16	0.64	1.92	100	60 × 124	D1	0.45	E64.K24-606025	18 / FB1
65	640	8.5	4.9	16	0.57	1.71	100	60 × 148	D1	0.50	E64.K48-606525	18 / FB0
80	640	7.6	4.7	16	0.71	2.13	100	65 × 148	D2	0.55	E64.L48-608025	10 / FB0
100	640	7.2	4.7	16	0.77	2.31	100	65 × 148	D2	0.55	E64.L48-510025	10 / FB0



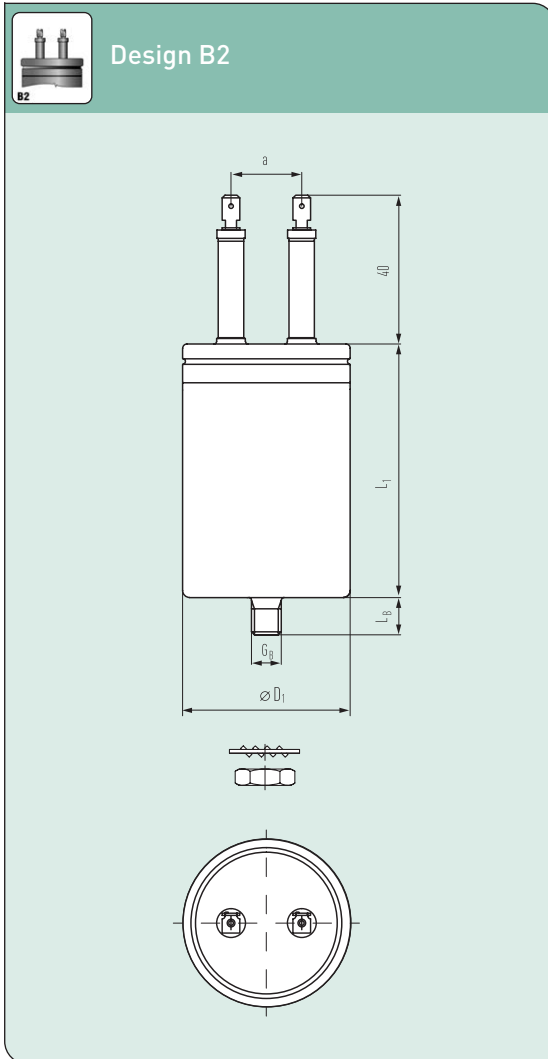
# ACCESSORIES, DIMENSION DRAWINGS

## ZUBEHÖR, MASSZEICHNUNGEN





B2



Design B2

**CAPACITORS WITH A CAN DIAMETER OF 45...55 mm**

- Can material** ..... aluminium
- Base mounting stud** ..... see chart
- Lid** ..... brass with rubber sealing, flanged can
- Terminals** ..... single tab connector 6.3 × 0.8 mm on soldered ceramic bushing
- I<sub>max</sub> (Terminals)** ..... 16 A
- Degree of protection** ..... IP 00
- Humidity class** ..... F

**KONDENSATOREN MIT EINEM GEHÄUSEDURCHMESSER VON 45...55**

- Gehäusematerial** ..... Aluminium
- Bodenschraube** ..... siehe Tabelle
- Deckel** ..... Messing, Bördelverschluss mit Gummidichtung
- Anschlüsse** ..... Flachstecker 6.3 × 0.8 mm auf eingelöteter Keramikdurchführung
- I<sub>max</sub> (Anschlüsse)** ..... 16 A
- Schutzgrad** ..... IP 00
- Feuchtklasse** ..... F

D <sub>1</sub>	L <sub>B</sub>	G <sub>B</sub>	a	K	L
45	10	M8	19	20	9
50	16	M12	26	20	16
55	16	M12	26	20	16

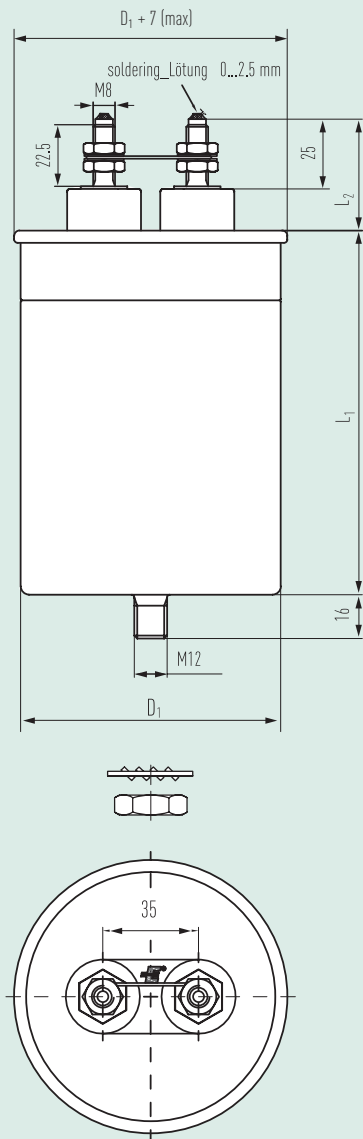




C6/C68



Design C6/C68



CAPACITORS WITH A CAN DIAMETER OF 60...136 mm

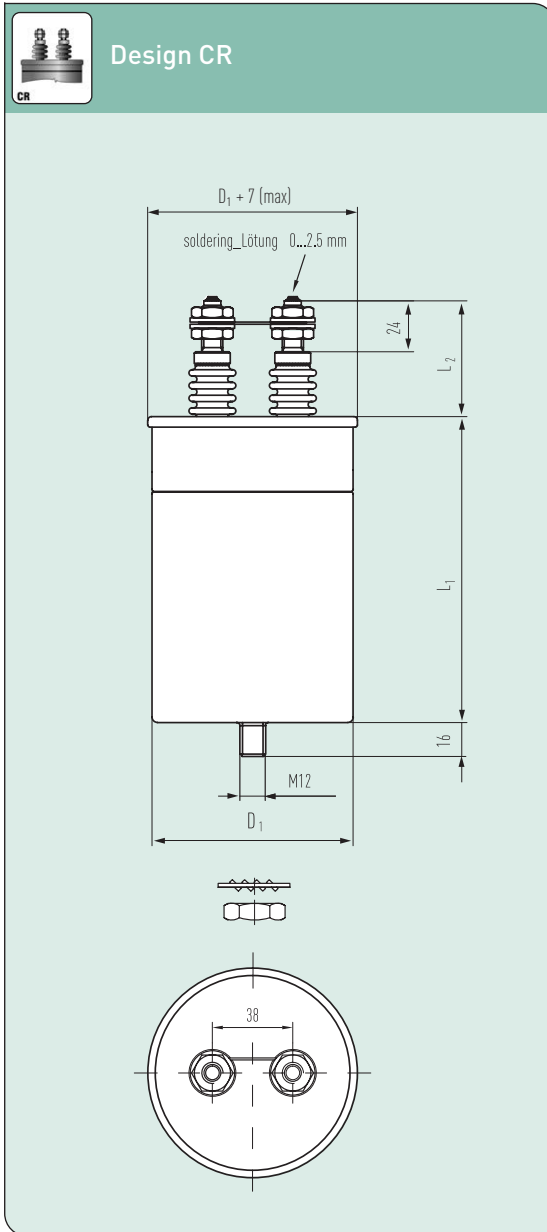
- Can material .....aluminium
- Base mounting stud .....M12
- Lid.....flanged aluminium (folded edge)
- Terminal C6.....threaded stud M10 on soldered plastic bushing
  - Torque .....7...9 Nm
  - $I_{max}$  (Terminals) ..... 100 A
- Terminal C68.....threaded stud M8 on soldered plastic bushing
  - Torque .....3...4 Nm
  - $I_{max}$  (Terminals) .....50 A
- Degree of protection .....IP 00
- Humidity class.....C

KONDENSATOREN MIT EINEM GEHÄUSEDURCHMESSER VON 60...136

- Gehäusematerial ..... Aluminium
- Bodenschraube..... M12
- Deckel ..... Aluminium, Bördelverschluss
- Anschlüsse C6 ..... Gewindebolzen M10 auf eingelöteter Kunststoffdurchführung
  - Drehmoment ..... 7...9 Nm
  - $I_{max}$  (Anschlüsse) ..... 100 A
- Anschlüsse C68 ..... Gewindebolzen M8 auf eingelöteter Kunststoffdurchführung
  - Drehmoment ..... 3...4 Nm
  - $I_{max}$  (Anschlüsse) ..... 50 A
- Schutzgrad..... IP 00
- Feuchtekategorie ..... C

D <sub>1</sub>	L <sub>2</sub>	L	K
60	41	19	23
65	41	19	23
75	41	15	25
85	41	15	25
95	41	15	25
100	41	15	25
116	37	15	25
136	36	15	25





**CAPACITORS WITH A CAN DIAMETER OF 75...136 mm**

- Can material ..... aluminium  
 Base mounting stud ..... M12  
 Lid ..... flanged copper (folded edge)  
 Terminals ..... threaded stud M10 on soldered ceramic bushing  
 Torque ..... 7...9 Nm  
 $I_{max}$  (Terminals) ..... 100 A  
 Degree of protection ..... IP 00  
 K ..... 54 mm  
 L ..... 17 mm  
 Humidity class ..... C

**KONDENSATOREN MIT EINEM GEHÄUSEDURCHMESSER VON 75...136**

- Gehäusematerial ..... Aluminium  
 Bodenschraube ..... M12  
 Deckel ..... Kupfer, Bördelverschluss  
 Anschlüsse ..... Gewindebolzen M10 auf eingelöteter Keramikdurchführung  
 Drehmoment ..... 7...9 Nm  
 $I_{max}$  (Anschlüsse) ..... 100 A  
 Schutzgrad ..... IP 00  
 K ..... 54 mm  
 L ..... 17 mm  
 Feuchteklasse ..... C

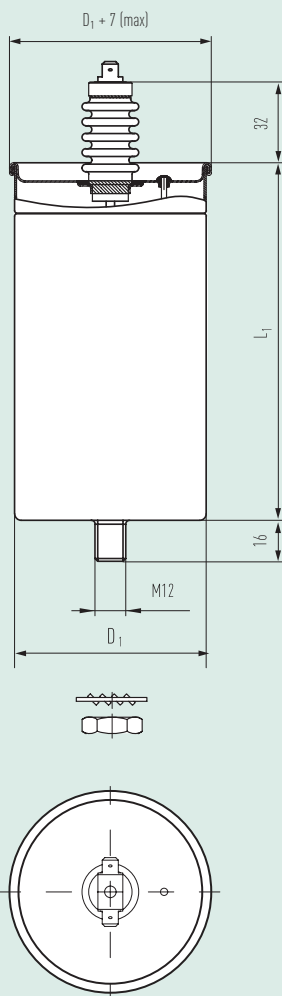
$D_1$	$L_2$
75	56
85	56
95	56
100	56
116	54
136	51



CD



Design CD



**CAPACITORS WITH A CAN DIAMETER OF 60...95 mm**

- Can material ..... aluminium
- Base mounting stud ..... M12
- Lid ..... flanged copper (folded edge)
- Terminals ..... dual tab connectors 6.3 × 0.8
- I<sub>max</sub> (Terminals) ..... 16 A
- Degree of protection ..... IP 00
- K ..... 54 mm
- L ..... 35 mm
- Humidity class ..... C

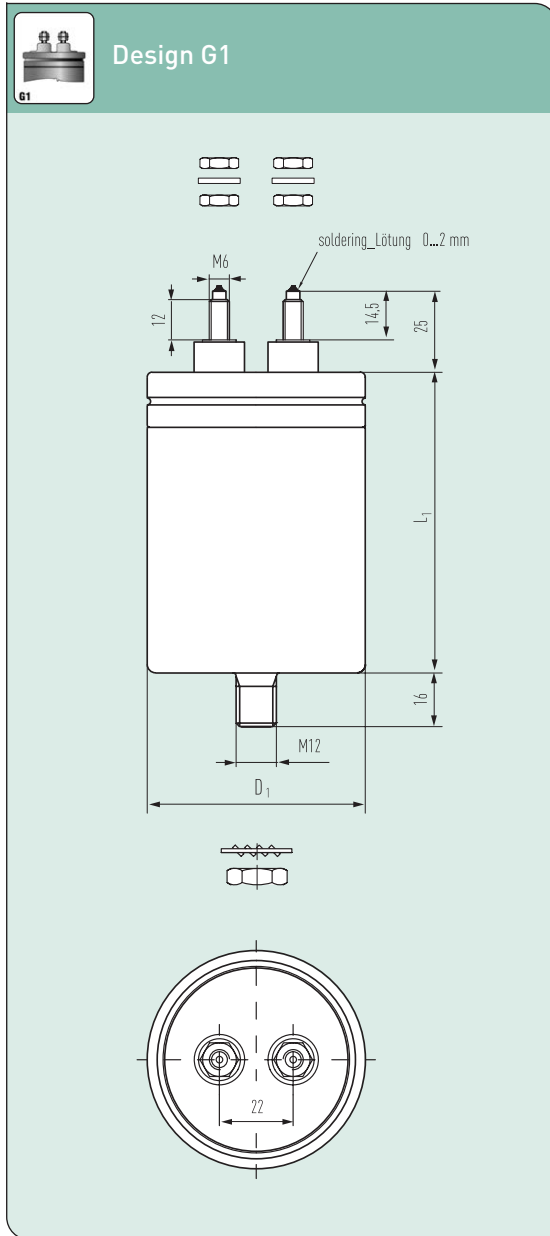
**KONDENSATOREN MIT EINEM GEHÄUSEDURCHMESSER VON 60...95**

- Gehäusematerial ..... Aluminium
- Bodenschraube ..... M12
- Deckel ..... Kupfer, Bördelverschluss
- Anschlüsse ..... Doppelfachstecker 6.3 × 0.8
- I<sub>max</sub> (Anschlüsse) ..... 16 A
- Schutzgrad ..... IP 00
- K ..... 54 mm
- L ..... 35 mm
- Feuchteklasse ..... C





G1



**CAPACITORS WITH A CAN DIAMETER OF 50/55/65 mm**

- Can material ..... aluminium
- Base mounting stud ..... M12
- Lid ..... plastic with rubber sealing, flanged can
- Terminals ..... threaded stud M6 on integrated plastic bushing
- Torque ..... 1.5...2 Nm
- I<sub>max</sub> (Terminals) ..... 40 A
- Degree of protection ..... IP 00
- L ..... 10
- Humidity class ..... F

**KONDENSATOREN MIT EINEM GEHÄUSEDURCHMESSER VON 50/55/65**

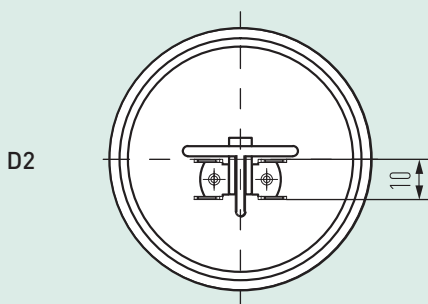
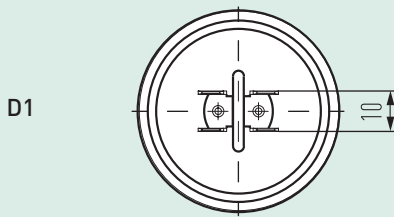
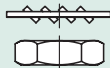
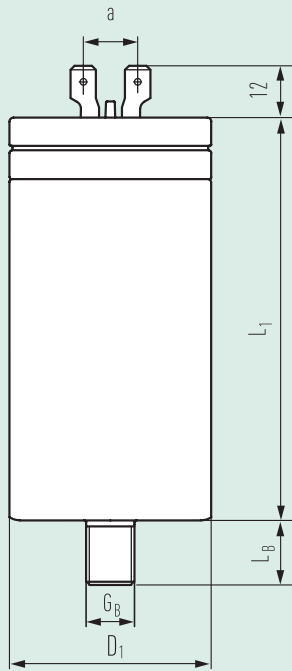
- Gehäusematerial ..... Aluminium
- Bodenschraube ..... M12
- Deckel ..... Kunststoff, Bördelverschluss mit Gummidichtung
- Anschlüsse ..... Gewindebolzen M6 auf integrierter Kunststoffdurchführung
- Drehmoment ..... 1.5...2 Nm
- I<sub>max</sub> (Anschlüsse) ..... 40 A
- Schutzgrad ..... IP 00
- L ..... 10
- Feuchtklasse ..... F

D <sub>1</sub>	K
50	15
55	16
65	21





Design D1/D2



**D1 CAPACITORS WITH A CAN DIAMETER OF 35...60 mm**

**D2 CAPACITORS WITH A CAN DIAMETER OF 65...75 mm**

- Can material ..... aluminium
- Base mounting stud ..... see chart
- Lid ..... plastic with rubber sealing, flanged can
- Terminals ..... dual tab connectors 6.3 × 0.8 mm  
(tinned steel, riveted)
- I<sub>max</sub> (Terminals) ..... 16 A
- Degree of protection ..... IP 00
- Humidity class ..... F

**D1 KONDENSATOREN MIT GEHÄUSEDURCHMESSER 35...60 mm**

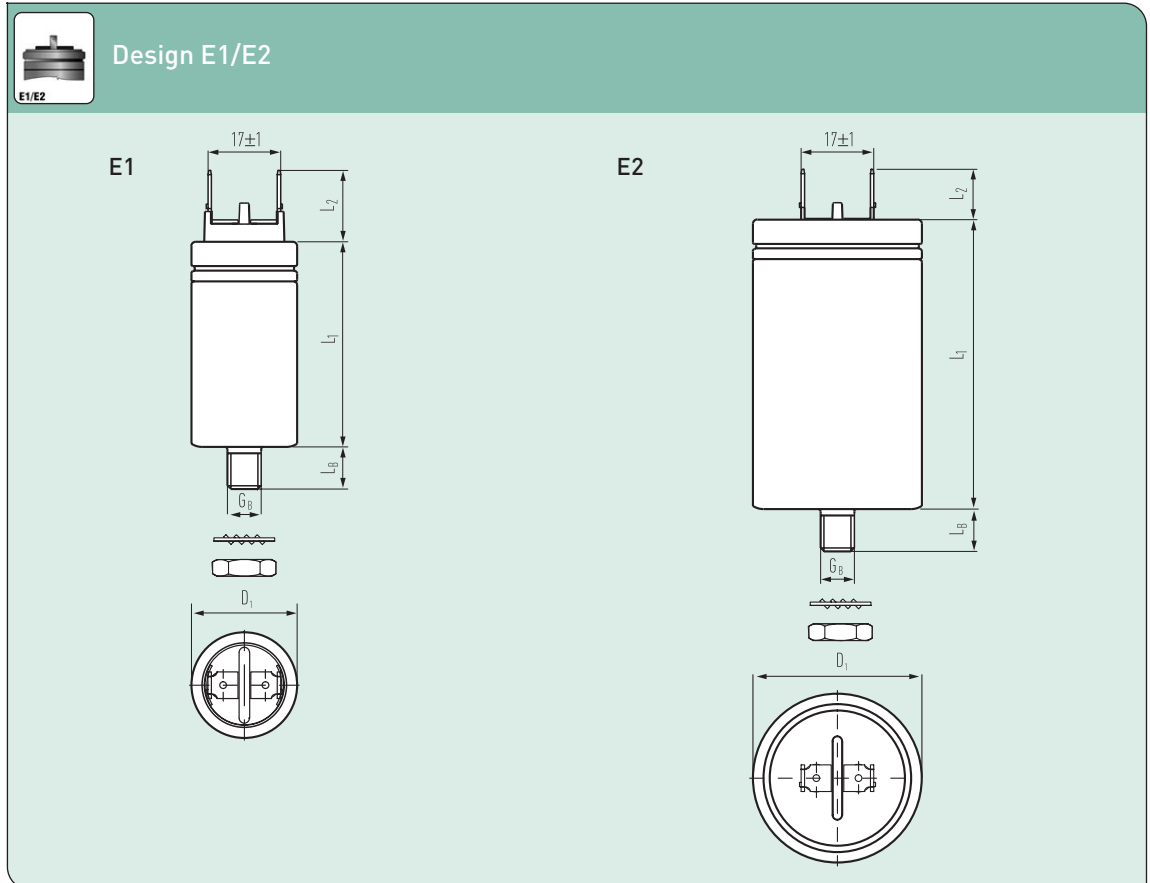
**D2 KONDENSATOREN MIT GEHÄUSEDURCHMESSER 65...75 mm**

- Gehäusematerial ..... Aluminium
- Bodenschraube ..... siehe Tabelle
- Deckel ..... Kunststoff, Bördelverschluss mit  
Gummidichtung
- Anschlüsse ..... Doppelflachstecker 6.3 × 0.8 mm  
(verzinnter Stahl, genietet)
- I<sub>max</sub> (Anschlüsse) ..... 16 A
- Schutzgrad ..... IP 00
- Feuchteklasse ..... F

D <sub>1</sub>	a	G <sub>b</sub>	L <sub>b</sub>	K	L
35	13.5	M8	10	6.5	6.5
40	13.5	M8	10	9	6.5
45	13.5	M8	10	10	6.5
50	13.5	M12	16	10	6.5
55	13.5	M12	16	10	6.5
60	13.5	M12	16	10	6.5
65	16.5	M12	16	10	8
75	16.5	M12	16	10	8







**E1 CAPACITORS WITH A CAN DIAMETER OF 25...30 mm**

**E2 CAPACITORS WITH A CAN DIAMETER OF 35...65 mm**

- Can material ..... aluminium
- Base mounting stud ..... see chart
- Lid ..... plastic (UL94: V0)
- Terminals ..... tab connector 6.3 × 0.8 mm  
(tinned steel, riveted)
- $I_{max}$  (Terminals) ..... 16 A
- Degree of protection ..... IP 00
- Humidity class ..... F

**E1 KONDENSATOREN MIT GEHÄUSEDURCHMESSER 25...30 mm**

**E2 KONDENSATOREN MIT GEHÄUSEDURCHMESSER 35...65 mm**

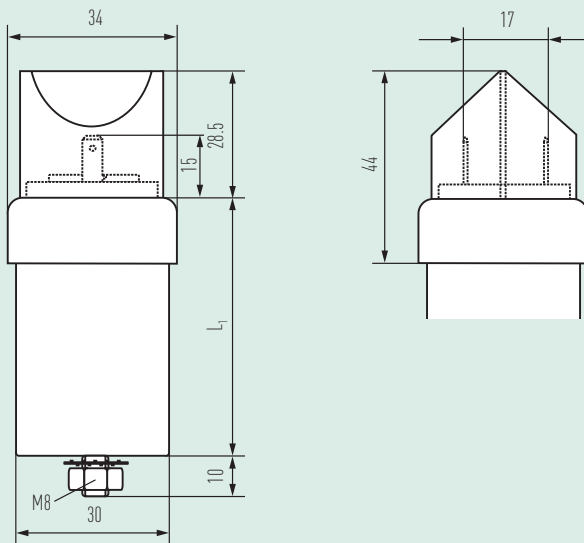
- Gehäusematerial ..... Aluminium
- Bodenschraube ..... siehe Tabelle
- Deckel ..... Kunststoff (UL94: V0)
- Anschlüsse ..... Flachstecker 6.3 × 0.8 mm  
(verzinnter Stahl, genietet)
- $I_{max}$  (Anschlüsse) ..... 16 A
- Schutzgrad ..... IP 00
- Feuchteklasse ..... F

D <sub>1</sub>	L <sub>2</sub>	G <sub>B</sub>	L <sub>B</sub>	K	L
25	16	M8	10	7.5	7.5
30	15	M8	10	9	7.5
35...45	11	M8	10	9	7.5
50...65	11	M12	16	9	7.5

E4



Design E4



#### CAPACITORS WITH A CAN DIAMETER OF 30 mm

Extended clearance and creepage distances by special plastic insulating top (UL 94 : V0)

Can material	aluminium
Base mounting stud	M8
Lid	plastic (UL94: V0) with rubber sealing, flanged can
Terminals	tab connectors 6.3 × 0.8 mm (tinned steel, riveted)
I <sub>max</sub> (Terminals)	16 A
Degree of protection	IP 00
K	40 mm
L	30 mm
Humidity class	F

#### KONDENSATOREN MIT EINEM GEHÄUSEDURCHMESSER VON 30 mm

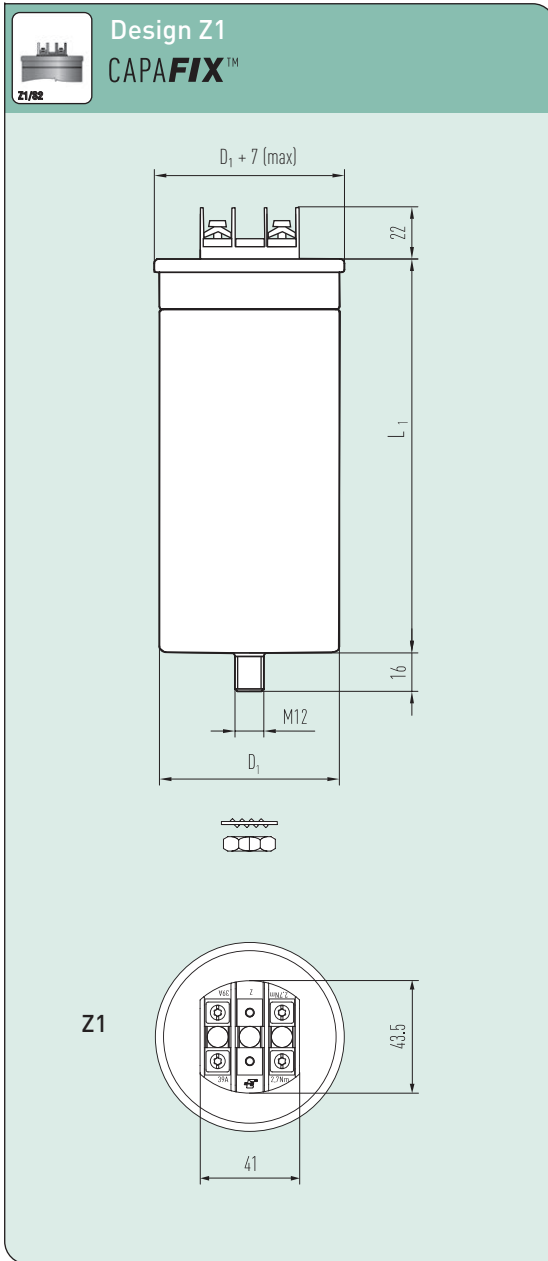
Verlängerte Kriech- und Luftstrecken durch fest verbundenen speziellen Isolieraufsatz aus Kunststoff (UL 94 : V0)

Gehäusematerial	Aluminium
Bodenschraube	M8
Deckel	Kunststoff (UL94: V0), Bördelverschluss mit Gummidichtung
Anschlüsse	Flachstecker 6.3 × 0.8 mm (verzinnter Stahl, genietet)
I <sub>max</sub> (Anschlüsse)	16 A
Schutzgrad	IP 00
K	40 mm
L	30 mm
Feuchteklasse	F





Z1



**CAPACITORS WITH A CAN DIAMETER OF 60...65 mm**

Can material .....	aluminium
Base mounting stud .....	M12
Lid .....	flanged aluminium (folded edge)
Humidity class .....	C
Degree of Protection .....	IP 00
Contacts .....	2 × 10 mm <sup>2</sup>
Torque .....	2...2.7 Nm
I <sub>max</sub> (Terminals) .....	39 A
K .....	16 mm
L .....	16 mm

**KONDENSATOREN MIT EINEM GEHÄUSEDURCHMESSER VON 60...65**

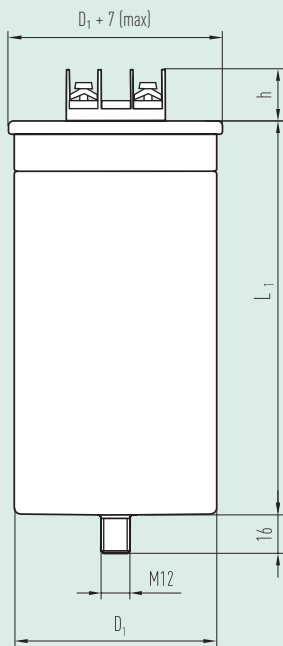
Gehäusematerial .....	Aluminium
Bodenschraube .....	M12
Deckel .....	Aluminium, Bördelverschluss
Feuchtekategorie .....	C
Schutzgrad .....	IP 00
Kontakte .....	2 × 10 mm <sup>2</sup>
Drehmoment .....	2...2.7 Nm
I <sub>max</sub> (Anschlüsse) .....	39 A
K .....	16 mm
L .....	16 mm



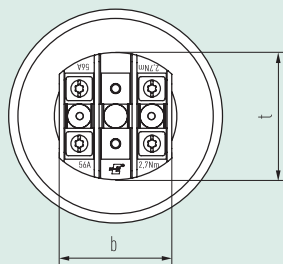
S2



Design S2  
CAPAFIX™



S2



CAPACITORS WITH A CAN DIAMETER OF 75...136 mm

Can material .....	aluminium
Base mounting stud .....	M12
Lid .....	flanged aluminium (folded edge)
Humidity class .....	C
Degree of Protection .....	IP 00
Contacts .....	2 × 16 mm <sup>2</sup>
Torque .....	2.7 Nm
I <sub>max</sub> (Terminals) .....	56 A
K .....	15 mm
L .....	14 mm

KONDENSATOREN MIT EINEM GEHÄUSEDURCHMESSER VON 75...136

Gehäusematerial .....	Aluminium
Bodenschraube .....	M12
Deckel .....	Aluminium, Bördelverschluss
Feuchtekategorie .....	C
Schutzgrad .....	IP 00
Kontakte .....	2 × 16 mm <sup>2</sup>
Drehmoment .....	2.7 Nm
I <sub>max</sub> (Anschlüsse) .....	56 A
K .....	15 mm
L .....	14 mm

	Ø ≤ 100 mm	Ø ≥ 116 mm
h*	23	18
b	47	47
t	53	53

\* ± 2 mm



## ACCESSORIES ZUBEHÖR



### Protection Covers for CAPA**FIX**™ S and Z

Separate snap-on covers are available for terminals of the CAPA**FIX**™ series for protection of the operator from accidental contact. This kind of protection is comparable with IP10 (solid objects up to 50mm, e.g. accidental touch by hands); however as the cover is removable without the aid of tools, IP rating does not apply.



### Schutzabdeckungen für CAPA**FIX**™ S und Z

Aufschnappbare Schutzabdeckungen sind separat für Kondensatoren mit CAPA**FIX**™ Anschlüssen erhältlich.

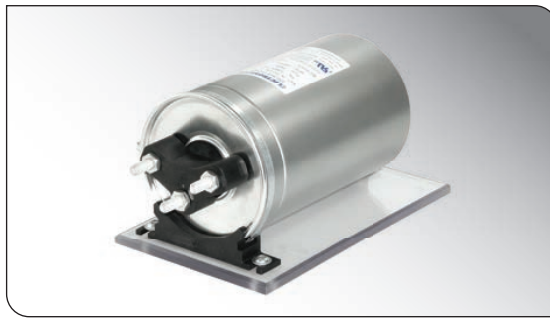
Sie dienen dem Schutz vor zufälliger Berührung, vergleichbar mit IP10 (feste Objekte bis 50mm, Handrückenschutz); da die Abdeckung ohne Zuhilfenahme von Werkzeugen entfernbar ist, findet die IP-Klassifizierung jedoch keine Anwendung.

#### Order No. Bestell-Nr.

CAPA**FIX**™ S: 275.109-S40000

CAPA**FIX**™ Z: 275.109-Z00000





## Holder for Horizontal Mounting

Capacitors with diameter 136mm can be mounted by means of this bracket on a flat vertical or horizontal surface. Please mind that a horizontal mounting position is recommended for gas-filled capacitors only. Oil-filled capacitors should be mounted in upright position only.

Use cables with good flexibility only to connect the capacitors in order to enable the function of the BAM.

The bracket is made of glass fibre reinforced polyamide and comes as a set including a matching 9mm zinc-plated steel strap with screw thread for fixation of the capacitor.

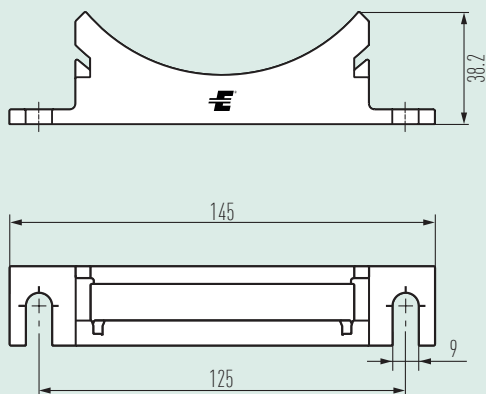
## Halter für waagrechte Montage

Kondensatoren mit Durchmesser 136mm können mit Hilfe dieser Schelle auf einer senkrechten oder waagerechten Oberfläche montiert werden. Es ist zu beachten, dass wir eine waagerechte Einbaulage nur für gasgefüllte Kondensatoren empfehlen. Ölgefüllte Kondensatoren sollten nur stehend montiert werden.

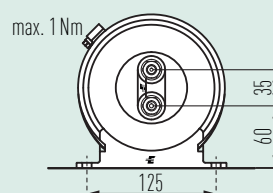
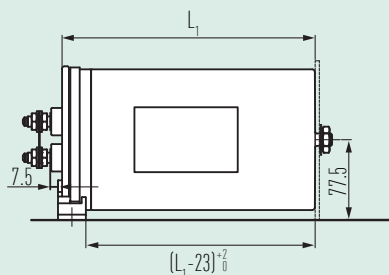
Um die Funktion der BAM-Sicherung zu gewährleisten, dürfen die Kondensatoren nur mit flexiblen Kabeln angeschlossen werden.

Der Halter ist aus glasfaserverstärktem Polyamid und wird inkl. passender 9mm Schlauchschelle aus verzinktem Stahl mit Schneckengewinde für die Fixierung geliefert.

## Drawings Maßbilder



### Suggested Arrangement Einbauvorschlag



Order no. Bestellnr. ....E50.H36-100000



## Important Remarks

### General

Our catalogues outline the typical technical and mechanical characteristics of the listed capacitors. The stated values are based on reference type tests, as well as empirical and experimental experience. The real values of individual capacitors may differ within the stated, or commonly known, tolerances. Any information given in this catalogue therefore describes the components in general terms and does not constitute any guarantee of individual technical values.

It is the responsibility of the user to ensure by dedicated tests the suitability and safety of operation of our components under the conditions of his application. This also applies to any accessories offered by ELECTRONICON.

### Safety

Safe operation of the capacitors can be expected only if all safety recommendations as well as electrical and thermal specifications as stated on the label, in the data sheets, catalogues and the accompanying mounting instructions are strictly observed, and recommended safety devices are used as intended. Please consider the "General Safety Recommendations" of the power capacitor manufacturers organized in the German ZVEI ([www.electronicon.com/en/zvei](http://www.electronicon.com/en/zvei)).

The capacitors shall only be used for the intended application. ELECTRONICON will not indemnify or be responsible for any kind of damages to persons or property due to the improper application of any capacitors purchased from ELECTRONICON or its distributors.

Mind that electrical or mechanical misapplication of capacitors can become hazardous. Misapplied capacitors can explode or catch fire and cause bodily injury or property damage due to the expulsion of material or metal fragments.

Please consult the detailed instructions for mounting and application stated in our brochure „Application Notes“ and on the ELECTRONICON website: [www.electronicon.com/en/an](http://www.electronicon.com/en/an)

If in doubt about how to connect, operate, or discharge a capacitor, consult ELECTRONICON engineering or our distributors.

### Mounting And Cooling

The useful life of a capacitor may be reduced dramatically if exposed to excessive heat. Typically an increase in the ambient temperature of 7°C will halve the expected life of the capacitor. Make sure to obey the permitted operating temperatures.

To avoid overheating the capacitors must be allowed to cool unhindered and should be shielded from external heat sources. We recommend forced ventilation for all filter applications with reactors. Give approx. 20mm clearance around capacitors for natural or forced ventilation, and do not place them directly above or next to heat sources such as detuning or tuning reactors, bus bars, etc.

## Wichtige Hinweise

### Allgemeines

Unsere Kataloge beschreiben die typischen technischen und mechanischen Eigenschaften der aufgeführten Kondensatoren. Die angegebenen Werte basieren auf Referenztypprüfungen sowie empirischen und experimentellen Erfahrungswerten. Die tatsächlichen Werte einzelner Kondensatoren können innerhalb der angegebenen bzw. allgemein bekannter Toleranzen abweichen. Alle Angaben in diesem Katalog beschreiben daher die Komponenten im Allgemeinen und stellen keine Garantie für individuelle technische Werte dar.

Es liegt in der Verantwortung des Anwenders, durch gezielte Prüfungen die Eignung und Betriebssicherheit unserer Komponenten unter den konkreten Betriebsbedingungen seiner Anwendung sicherzustellen. Dies gilt ebenso für gegebenenfalls von ELECTRONICON angebotene Zubehörteile.

### Sicherheit

Ein sicherer Betrieb der Kondensatoren ist nur zu erwarten, wenn alle Sicherheitsempfehlungen sowie elektrische und thermische Spezifikationen entsprechend Etikett, Datenblättern, Katalogen und beiliegenden Montageanleitungen eingehalten und die empfohlenen Sicherheitseinrichtungen bestimmungsgemäß verwendet werden. Bitte beachten Sie die „Allgemeinen Sicherheitsempfehlungen“ der im deutschen ZVEI organisierten Hersteller von Leistungskondensatoren ([www.electronicon.com/zvei](http://www.electronicon.com/zvei)).

Die Kondensatoren dürfen ausschließlich für ihren Bestimmungszweck verwendet werden. ELECTRONICON übernimmt keine Verantwortung oder Haftung für Schäden an Personen oder Eigentum, welche aus unsachgemäßer Anwendung von Kondensatoren herrührt.

Elektrisch oder mechanisch fehlerhaft eingesetzte Kondensatoren können explodieren oder Feuer fangen. Austretende Materialien bzw. Metallteile können gesundheitliche und materielle Schäden verursachen.

Bitte beachten Sie die detaillierten Anweisungen in unserer Broschüre „Anwendungshinweise“ sowie auf der Webseite von ELECTRONICON: [www.electronicon.com/an](http://www.electronicon.com/an)

Bitte konsultieren Sie das Fachpersonal oder unsere Distributoren zu Fragen bezüglich Anschluss, Verwendung oder Entladung von Kondensatoren.

### Montage und Kühlung

Die Lebensdauer eines Kondensators kann durch übermäßige Wärmeeinwirkung erheblich verringert werden. Im allgemeinen führt eine Erhöhung der Umgebungstemperatur um 7°C zu einer Verringerung der Lebensdauer des Kondensators um 50 %. Halten Sie die zugelassenen Betriebstemperaturen ein.

Um Überhitzung zu vermeiden, muß gewährleistet sein, daß die Kondensatoren auftretende Verlustwärme ungehindert abführen können und vor fremden Wärmequellen abgeschirmt werden. Insbesondere in Filtern ist in jedem Falle eine Zwangslüftung zu empfehlen. Zwischen und um Kondensatoren sollten etwa 20mm Platz für natürliche oder Zwangslüftung belassen werden. Bringen Sie den Kondensator nie direkt neben oder über Wärmequellen, wie Drosseln u. ä. an.



### Protection against Overvoltages And Short Circuits: Self-Healing Dielectric

All dielectric structures used in our power capacitors are „selfhealing“: In the event of a voltage breakdown the metal layers around the breakdown channel are evaporated by the temperature of the electric arc that forms between the electrodes. They are removed within a few microseconds and pushed apart by the pressure generated in the centre of the breakdown spot. An insulation area is formed which is reliably resistive and voltage proof for all operating requirements of the capacitor. The capacitor remains fully functional during and after the breakdown.

For voltages within the permitted testing and operating limits the capacitors are short-circuit- and overvoltage-proof. They are also proof against external short circuits as far as the resulting surge discharges do not exceed the specified surge current limits.

### Failure Rate

The failure probability of a component is a statistical value which is described by a log-normal distribution:

$$N = N_0 \times e^{-\lambda t}$$

$\lambda$  is the failure rate, which alternatively is also stated as the so-called FIT-rate (FIT = Failures In Time =  $\lambda \times 10^9$ ).

The failure rate is very closely linked with operating temperature and operating voltage of the capacitor. The FIT rates stated in this catalogue are related to the capacitor's rated voltage and a dielectric temperature (= HOTSPOT temperature) of 70°C.

The simultaneous operation of capacitors at highest permissible voltage and operating temperature should be avoided; otherwise, failure rates may increase beyond reasonable technical reliability.

The standard reference period for the failure rate statement is 100.000 hours. Please note that FIT rates can be altered or improved by technical adjustments. Please contact us for details.

The following diagram demonstrates the correlation between FIT rate, operating voltages and operating temperatures.

### Schutz gegen Überspannungen und Kurzschlüsse: Selbstheilendes Dielektrikum

Alle in unseren Leistungskondensatoren eingesetzten dielektrischen Strukturen sind selbstheilend. Im Falle eines Kurzschlusses (Spannungsdurchschlag) verdampfen die Metallbeläge um den Durchschlagpunkt herum infolge des Lichtbogens, der sich zwischen den Elektroden bildet. Binnen Mikrosekunden wird der Metaldampf vom Zentrum des Durchschlages weggedrückt. Auf diese Weise bildet sich eine isolierende belagfreie Zone um den Durchschlagpunkt. Der Kondensator bleibt während und nach dem Durchschlag voll funktionsfähig.

Für Spannungen innerhalb der zugelassenen Test- und Betriebsbedingungen sind die Kondensatoren kurzschluss- und überspannungssicher. Sie sind außerdem sicher gegen äußere Kurzschlüsse, sofern bei den dabei entstehenden Stoßentladungen die zugelassenen Stoßströme nicht überschritten werden.

### Ausfallrate

Die Ausfallwahrscheinlichkeit eines Bauelements ist eine statistische Größe, die mit Hilfe einer Normalverteilung beschrieben wird. Es gilt:

$N$  = number of functional components after period  $t$

Anzahl der nach der Zeit  $t$  intakten Bauelemente

$N_0$  = total number of components at time  $t = 0$

Gesamtzahl der Bauelemente zum Zeitpunkt  $t = 0$

$\lambda$  = failure rate Ausfallrate

Dabei ist  $\lambda$  die Ausfallrate, die alternativ auch als FIT-Rate angegeben wird (FIT =  $\lambda \times 10^9$ )

Die Ausfallrate ist stark abhängig von der Temperatur und der Betriebsfeldstärke. Die FIT-Raten im Katalogsortiment beziehen sich auf 70°C Dielektrikumtemperatur (=Hotspot-Temperatur) und die Nennspannung des Kondensators.

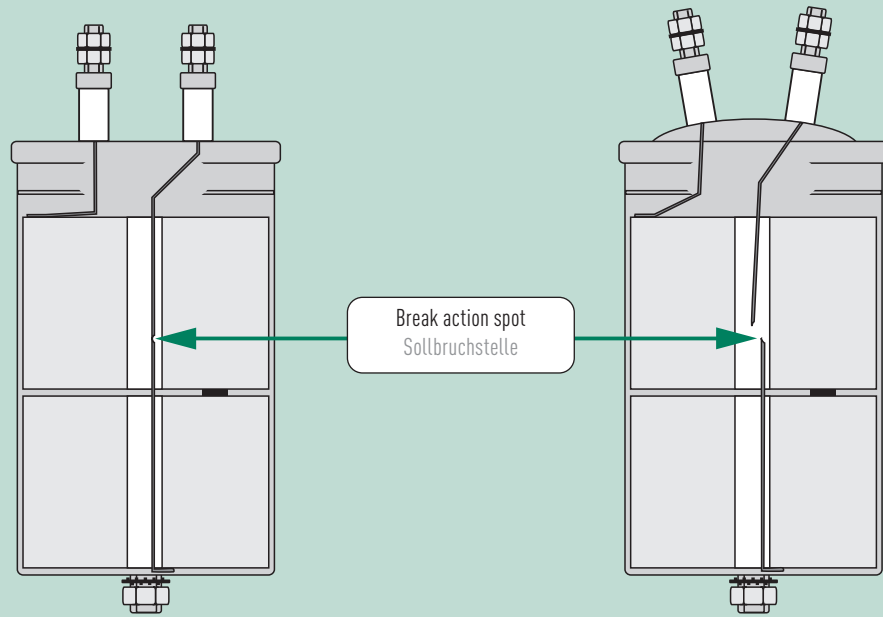
Der Betrieb von Kondensatoren mit der höchsten zulässigen Spannung und der höchsten zulässigen Betriebstemperatur sollte vermieden werden, andernfalls können die Ausfallraten so hoch werden, dass keine technisch sinnvollen Zuverlässigkeiten mehr gewährleistet sind.

Der Wert für die Ausfallrate bezieht sich auf einen Referenzzeitraum von 100.000h. FIT-Raten können durch technische Anpassung der Kondensatoren beeinflusst und verbessert werden. Auskünfte hierzu erteilen wir auf Anfrage.

Das nachstehende Kurvendiagramm macht den Zusammenhang von FIT-Rate, Betriebsspannung und Betriebstemperatur deutlich.



Principle of the break action mechanism (exemplaric sketch)  
Prinzip der Überdruck-Abreißsicherung (Prinzipskizze)



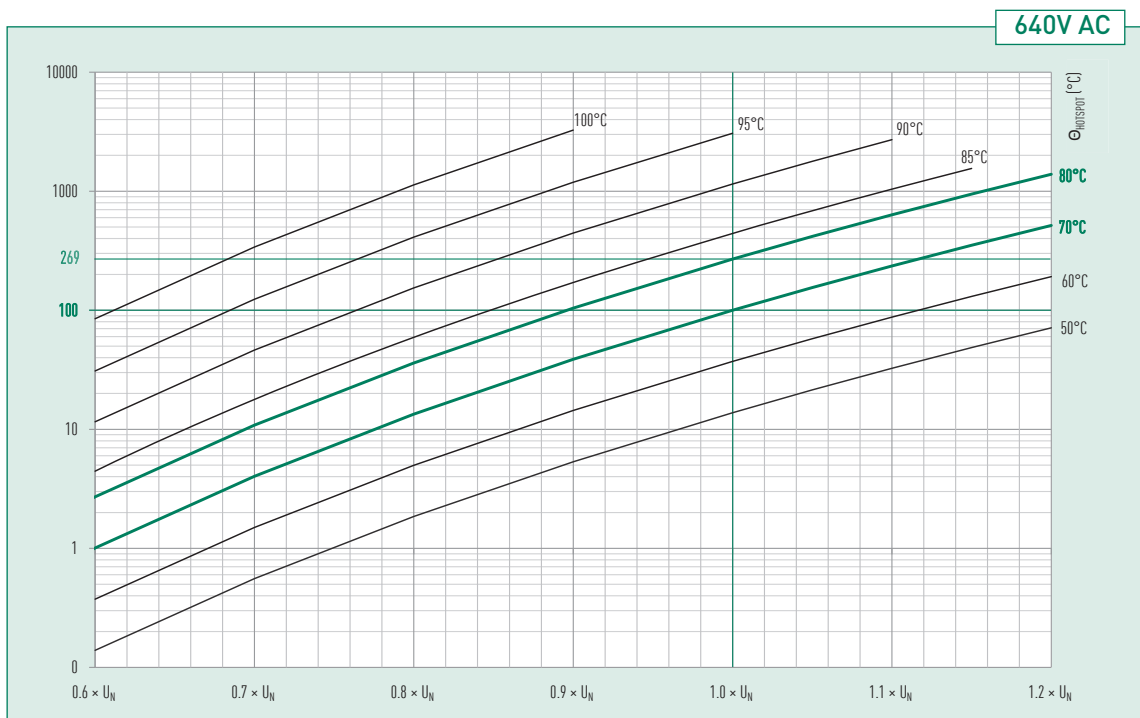
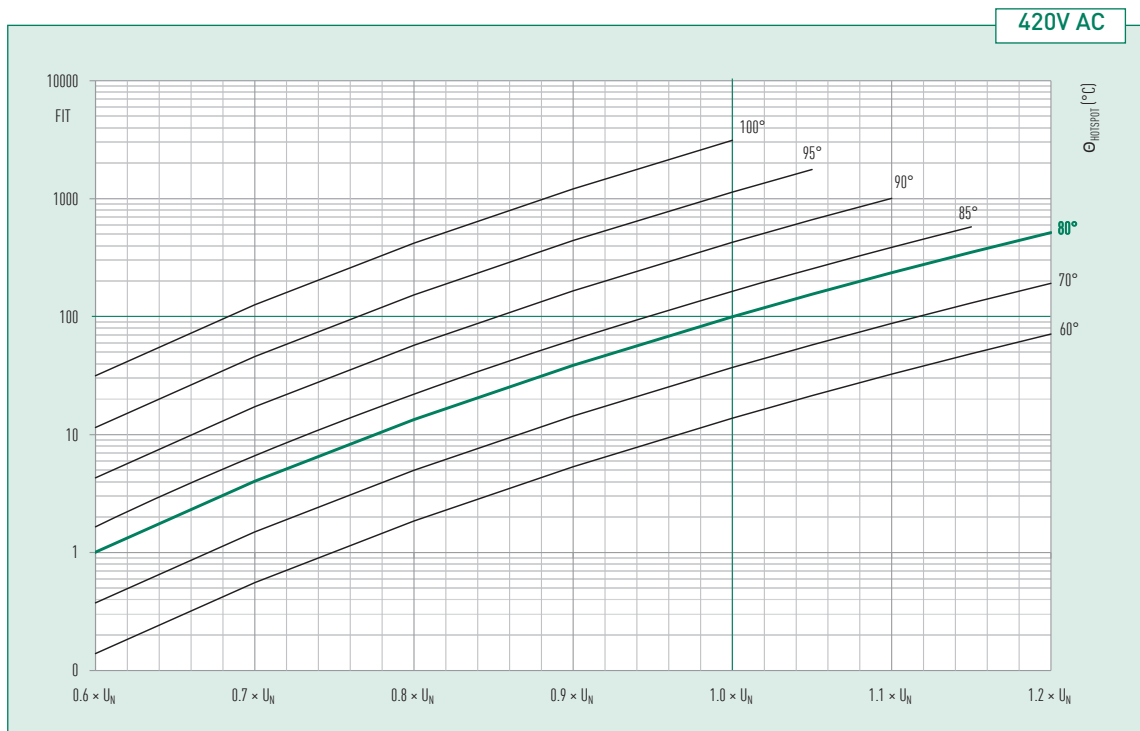
Capacitor before functioning of the BAM  
Kondensator vor dem Abschalten durch die Überdruck-Abreißsicherung

Capacitor after functioning of the BAM  
Kondensator nach dem Abschalten durch die Überdruck-Abreißsicherung

100 FIT



FIT-Diagrams for E64 HT  
FIT-Diagramm für E64 HT





### Limited Warranty

All our products are designed, manufactured, and tested with the highest care and workmanship. The satisfaction of our customers is our highest goal. We therefore warrant remedying any defect in the goods resulting from faulty design, materials or workmanship, which appears within 3 years from the date of sale.

This warranty does not cover defects due to improper use of the goods or operation at conditions exceeding the rated values stated in the catalogue or special data sheet. Nor does it cover defects due to faulty maintenance or incorrect installation, alterations or faulty repairs undertaken by the Buyer. Finally the warranty does not cover normal wear and tear or deterioration.

See our „General Conditions“ for details on Warranty and Product liability.

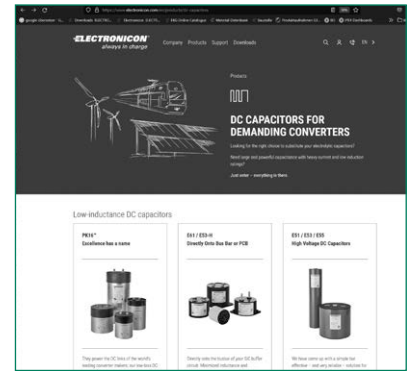
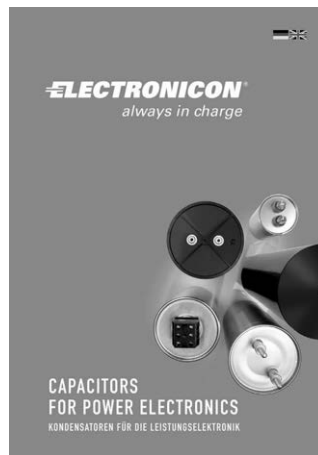
### Gewährleistung

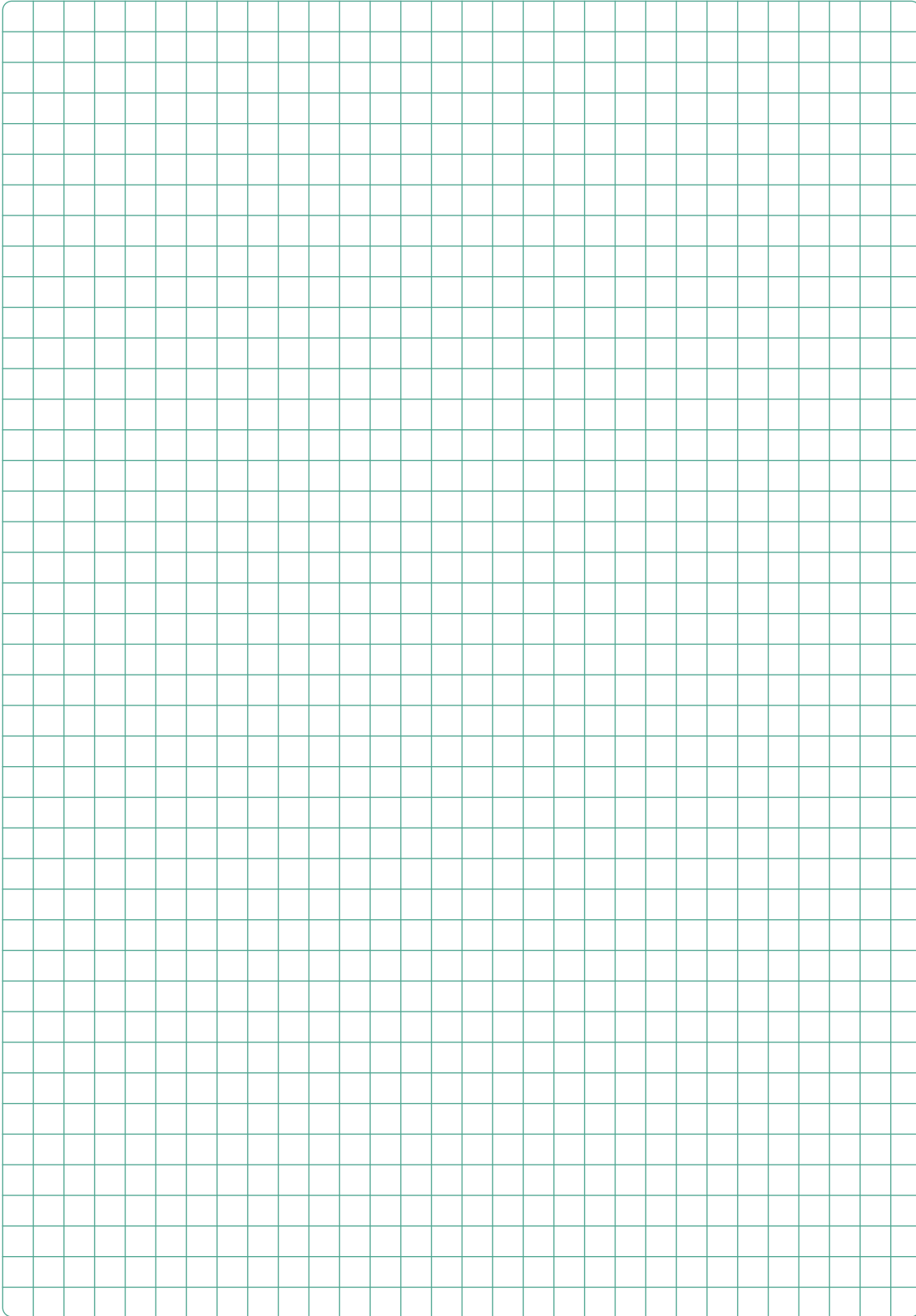
Alle unsere Erzeugnisse werden mit höchster Sorgfalt und Fachkenntnis entwickelt, hergestellt und geprüft. Die Zufriedenheit unserer Kunden ist unser höchstes Ziel. Wir verpflichten uns daher, jeden innerhalb von 3 Jahren ab Verkaufsdatum auftretenden Mangel an unseren Erzeugnissen zu beseitigen, welcher aus Fehlern in Design, Material oder Herstellung herrührt.

Diese Gewährleistung erstreckt sich nicht auf Defekte infolge unsachgemäßer Anwendung oder Betrieb außerhalb der nach Katalog oder Datenblatt zulässigen Einsatzbedingungen. Sie erfaßt ebensowenig Schäden aufgrund fehlerhafter Wartung, unsachgemäßer Montage, Änderungen oder unsachgemäßer Reparaturen durch den Käufer bzw. Anwender. Diese Gewährleistung betrifft auch nicht normale Abnutzung und Verschleiß.

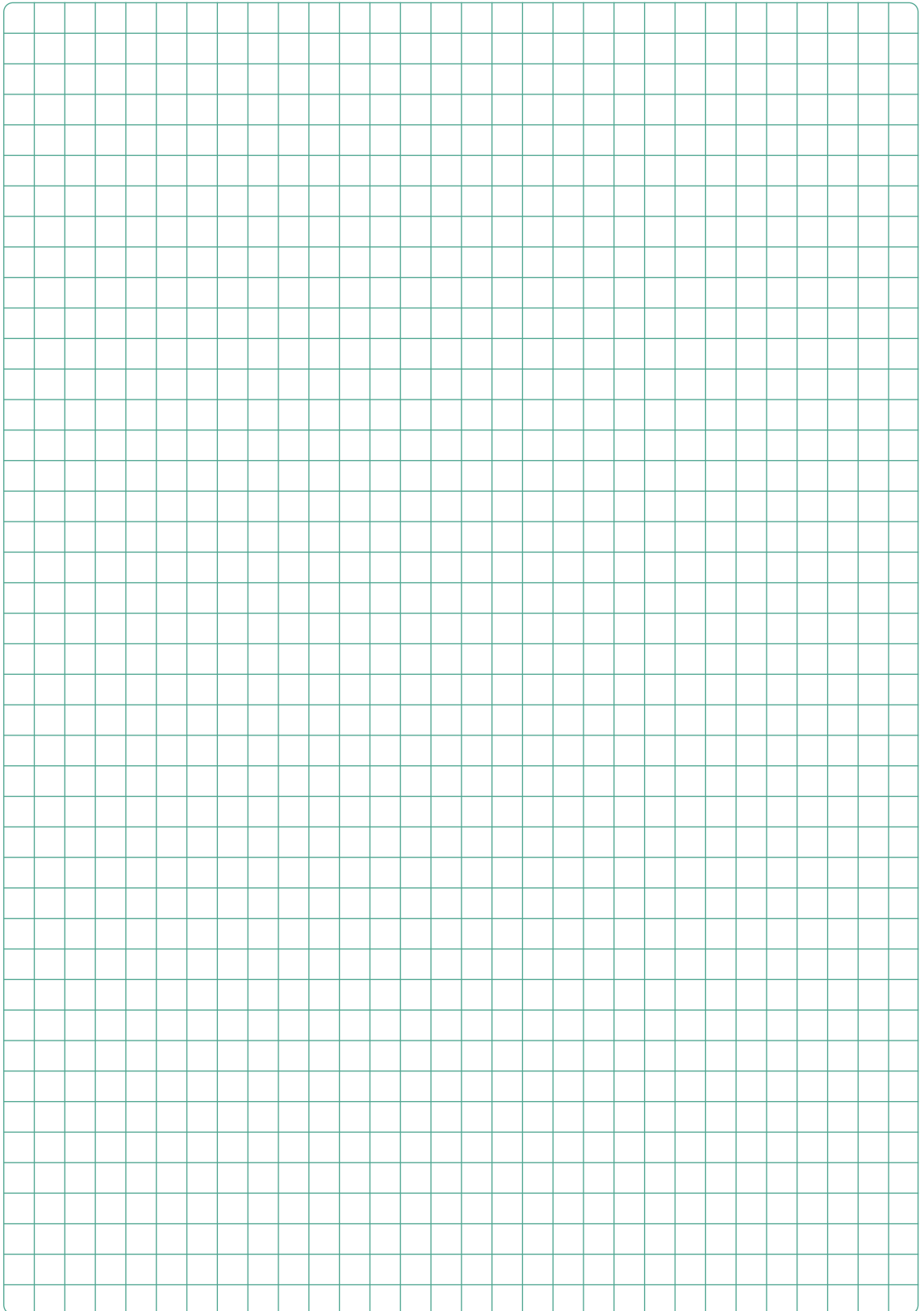
Siehe unsere „Allgemeinen Geschäftsbedingungen“ für Details zu Gewährleistung und Produkthaftung.

Find more information and detailed instructions in our „Application Notes“ and on [www.electronicon.com](http://www.electronicon.com)  
Mehr Informationen und ausführliche Anweisungen finden Sie in unseren „Anwendungshinweisen“ und unter [www.electronicon.com](http://www.electronicon.com)





NOTES  
NOTIZEN



NOTES\_NOTIZEN



# CAPACITORS FOR APPLICATIONS IN POWER ELECTRONICS

www.electronicon.com



**E51/E53/E55**  
AC/DC FILM CAPACITORS



HIGH VOLTAGES, HEAVY CURRENTS, AND LOW INDUCTANCE

**ELECTRONICON**  
always in charge

www.electronicon.com



**E57/E59/SR17™** AC AND DC CAPACITORS  
WITH LARGE CAPACITANCES



STANDARD OR SPECIAL – YOUR CHOICE

**ELECTRONICON**  
always in charge

www.electronicon.com Issue 1/2018



for latest edition  
and updates check  
[www.powercapacitors.info](http://www.powercapacitors.info)

**PK16™ AND E61**  
– HIGH DENSITY DC FILM  
CAPACITORS



THE IDEAL CHOICE FOR YOUR DC LINK

**ELECTRONICON**  
always in charge

www.electronicon.com



**E62 AND E64**  
HEAVY DUTY AC CAPACITORS



THE PERFECT CHOICE FOR YOUR AC/DC APPLICATION

**ELECTRONICON**  
always in charge

www.electronicon.com



**E62-3ph AND 3HF**  
HEAVY DUTY THREE PHASE AC FILTER CAPACITORS



HIGH-END FOR THE HEART OF YOUR AC FILTER

**ELECTRONICON**  
always in charge

www.electronicon.com



**PEC** APPLICATION NOTES / ANWENDUNGSHINWEISE

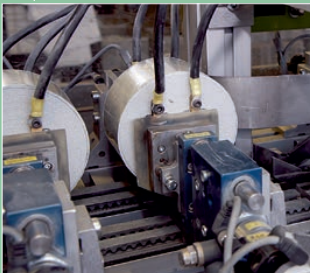


**ELECTRONICON**  
always in charge

always in charge

## EXCELLENT EXPERIENCE IN CAPACITOR MAKING FOR OVER 80 YEARS

Gera has been a centre of capacitor making since 1938. ELECTRONICON Kondensatoren GmbH which emerged from previous RFT/VEB ELEKTRONIK Gera in 1992, has become one of Europe's leading capacitor manufacturers supplying customers worldwide and being an open and competent partner for manufacturers and users of power factor correction equipment, for many manufacturers of drives, power electronics, home appliances, and for the lighting industry. Regular investments in advanced and environmentally sound technologies guarantee the highest levels in manufacture and quality to modern standards which are approved and monitored by leading certification authorities.



In today's globalised competition, we distinguish ourselves by

- Absolute reliability and safety of our products
- Close co-operation between manufacturer and client to meet both technical and commercial requirements
- Improvement and development of our technical expertise in capacitor design and manufacture, as well as film coating, with special attention paid to the MKPg-technology
- Early identification and incorporation of new trends and methods in the manufacturing of capacitors
- Flexibility and punctual fulfilment of our commercial obligations

Our experienced development engineers are competent and responsible for both implementing the latest technical trends applicable to our products and ensuring that our products adapt to the challenges of traditional and new markets.

The close and intense co-operation between the departments of Marketing & Sales, Research & Development, and Production has become the keystone of our success. ELECTRONICON is continually striving to establish a similarly close and interactive relationship with its distributors and direct clients both in home and overseas markets, to become not just one out of many suppliers, but your preferred partner for ideas and solutions.

# ELECTRONICON®

Germany • 07549 Gera • Keplerstrasse 2  
Fon +49 365 / 734 61 00 • Fax +49 365 / 734 61 10  
E-Mail: [sales@electronicon.com](mailto:sales@electronicon.com), [www.electronicon.com](http://www.electronicon.com)

