

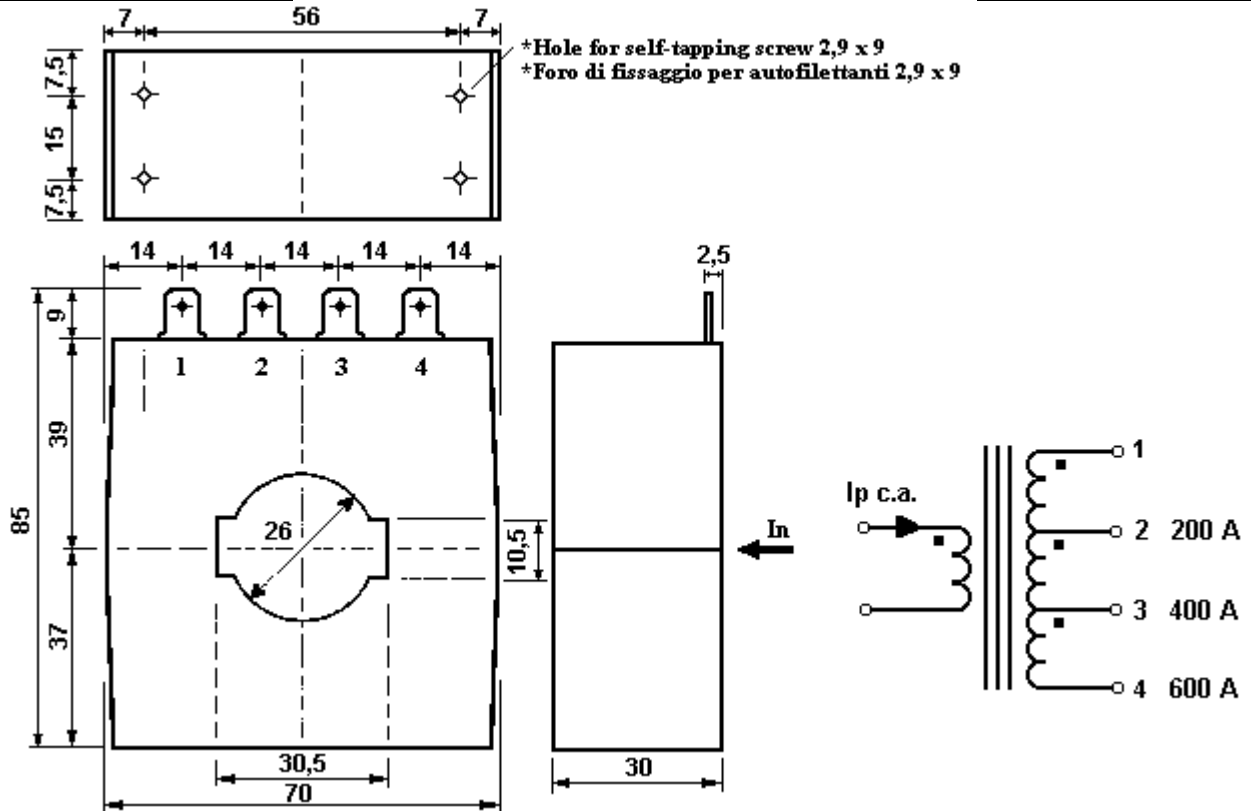


Technical specification: 150130
 Specifica Tecnica:

Drawing code: DT01
 Codice disegno:
 Sheet N° 1/1
 Foglio:

Ordering code: **150130-**
 Codice d'acquisto:

www.sirio-ic.it



Turns ratio	(1) : 500 : 1000 : 1500
Rapporto spire	
Primary current	200 / 400 / 600 Arms
Corrente primaria	
Secondary current	0,4 Arms
Corrente secondaria	
Working frequency	50 ÷ 60 Hz
Frequenza di lavoro	
Load resistance	20 Ω
Resistenza di carico	
Accuracy with R=20 Ω	≤ 1% / 0,4% / 0,2%
Errore con R=20 Ω	
P/S insulation voltage	4 kVrms
Isolamento P/S	50 Hz 1'

Final Inspections

Parametri Garantiti al Collaudo:

N°	Parameters Parametri	Values Valori	U.M.	Limits Limiti	Type of inspection Tipo di ispezione
1	Magnetizing current with V(1°-4)=8 Vrms Corrente magnetizzante con V(1°-4)=8 Vrms	≤ 0,8	mArms		100% of pieces 100% dei pezzi
2	Turns ratio Rapporto spire			O.k.	100% of pieces 100% dei pezzi
3	Polarity Polarità			O.k.	100% of pieces 100% dei pezzi

Rev.: 01 Date: 17-03-2009
 Data:

Prepared
 U.T. G. Repato

Checked
 C.Q. A. Punari

Approved
 Visto M. Fini