

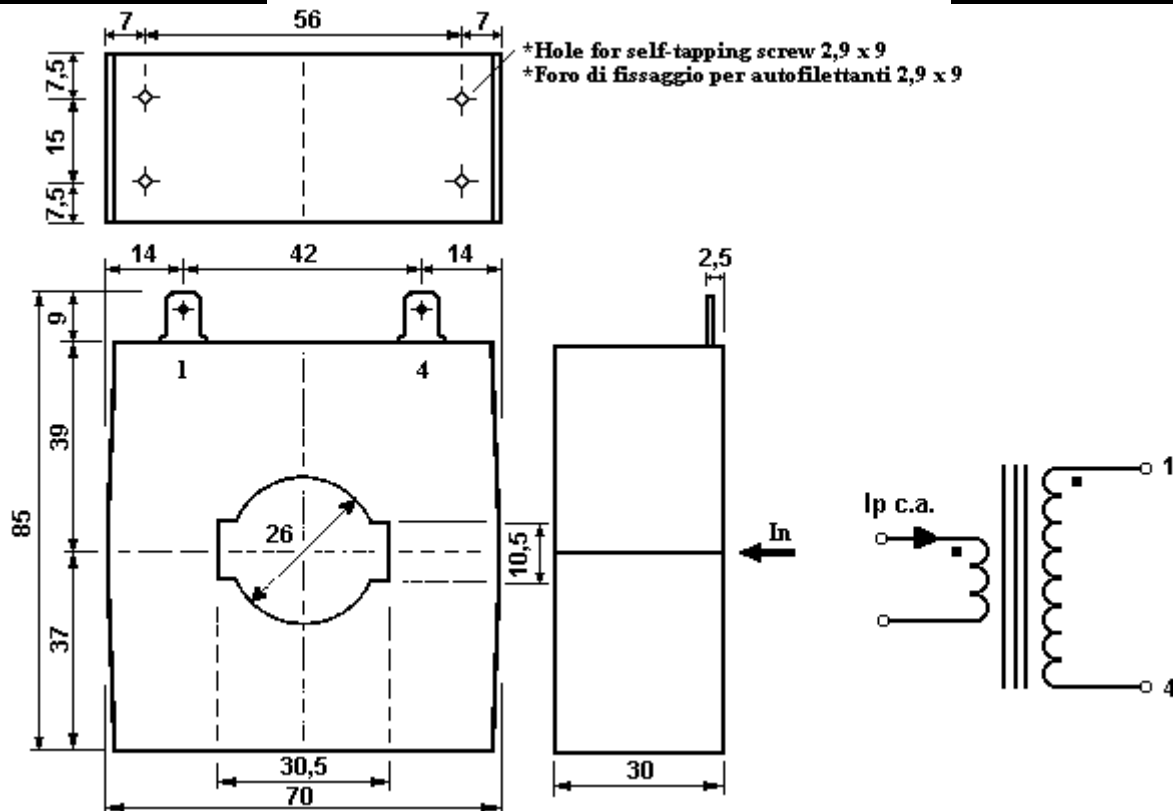


**Technical specification: 150140**  
**Specifica Tecnica:**

**Drawing code: DT01**  
**Codice disegno:**  
**Sheet N° 1/1**  
**Foglio:**

**Ordering code: 150140-**  
**Codice d'acquisto:**

[www.sirio-ic.it](http://www.sirio-ic.it)



Values in mm - Misure espresse in mm

<b>Turns ratio</b> Rapporto spire	(1) : 2000
<b>Nominal current</b> Corrente nominale	400 Arms
<b>Working frequency</b> Frequenza di lavoro	50 ÷ 60 Hz
<b>Load resistance</b> Resistenza di carico	20 Ω
<b>Accuracy with R=20 Ω</b> Errore con R=20 Ω	≤ 0,2%
<b>P/S insulation voltage</b> Isolamento P/S	4 kVrms 50 Hz 1'

**Final Inspections**

Parametri Garantiti al Collaudo:

N°	Parameters Parametri	Values Valori	U.M.	Limits Limiti	Type of inspection Tipo di ispezione
1	Magnetizing current with $V(1^{\circ}4)=4$ Vrms Corrente magnetizzante con $V(1^{\circ}4)=4$ Vrms	≤ 0,4	mArms		100% of pieces 100% dei pezzi
2	Turns ratio Rapporto spire			O.k.	100% of pieces 100% dei pezzi
3	Polarity Polarità			O.k.	100% of pieces 100% dei pezzi

Rev.: 01 Date: 17-03-2009  
 Data:

Prepared  
 U.T.

G. Repato

Checked  
 C.Q.

A. Punariv

Approved  
 Visto

M. Jiril