

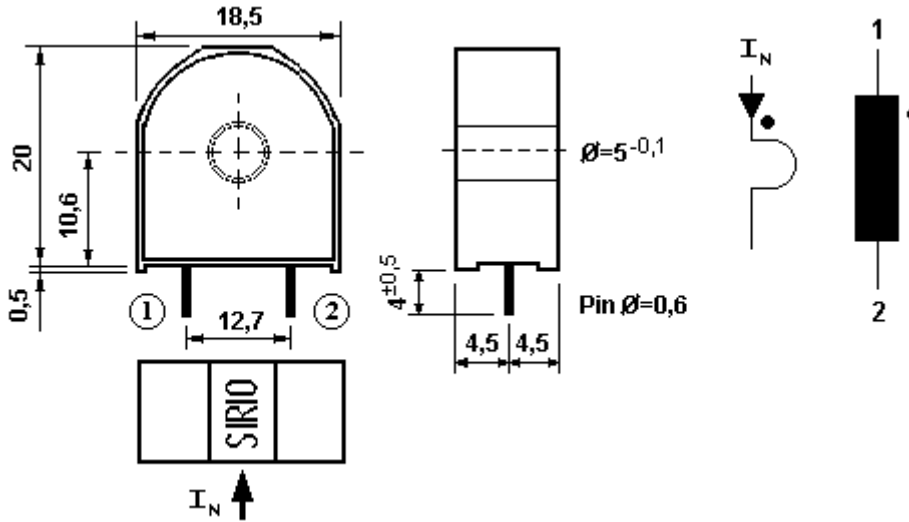


Technical specification: 150513
 Specifica Tecnica:

Drawing Code: DT01
 Disegno Cod.:
Sheet: N° 1/1
 Foglio:

Ordering code: 150513-
 Codice d'acquisto:

www.sirio-ic.it



Values in mm - Misure espresse in mm

Turns ratio	(1) : 200
Rapporto spire	
Rated current	20 A
Corrente nominale	
Secondary inductance	30 mH
Induttanza secondario	
Secondary winding resistance	3 Ω
Resistenza avvolgimento secondario	
Working frequency	≤ 100 kHz
Frequenza di lavoro	
Rated working voltage	1000 Vrms
Tensione di lavoro nominale	
P/S insulation voltage	4,5 kVrms
Tensione d'isolamento P/S	50 Hz 1'

Final Inspections:

Parametri Garantiti al Collaudo:

N°	Parameters Parametri	Values Valori	U.M.	Limits Limiti	Type of inspection Tipo di ispezione
1	Secondary inductance Induttanza secondario	30	mH	$\pm 30\%$	100% of pieces 100% dei pezzi
2	Turns ratio Rapporto spire			O.k.	100% of pieces 100% dei pezzi
3	Polarity Polarità			O.k.	100% of pieces 100% dei pezzi

Rev.: 01 Date: 14-4-2009
 Data

Prepared
 U.T.

G. Repato

Checked
 C.Q.

A. Punariv

Approved
 Visto

M. Jirif