

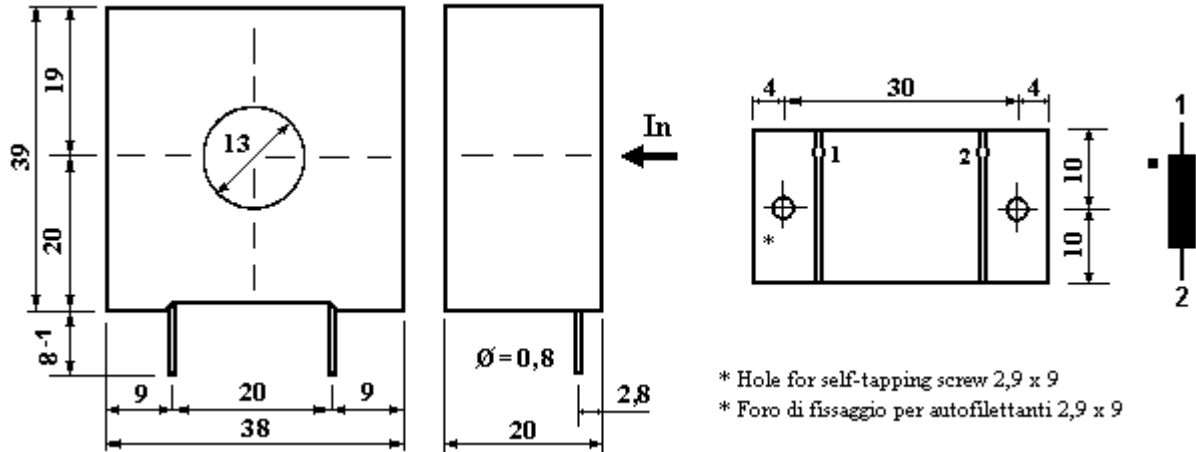


Technical Specification: 152023
 Specifica Tecnica:

Drawing Code: DT01
 Cod. Disegno:
 Sheet: N° 1/1
 Foglio:

Ordering code: 152023-
 Codice d'acquisto:

www.sirio-ic.it



Values in mm - Misure in mm

Rated current Corrente nominale	25 Arms (Imax=40 Arms)
Turns ratio Rapporto spire	(1) : 500
Operating frequency Frequenza di funzionamento	50 ÷ 60 Hz
Secondary winding resistance Resistenza avvolgimento secondario	18 Ω
Load resistance Resistenza di carico	40 Ω
Max. output voltage on resistive load Tensione max. di uscita sulla resistenza di carico	2 Vrms
Accuracy (with R = 40 Ω) Errore (con R = 40 Ω)	< 2 %
P/S insulation voltage Tensione di isolamento P/S	4 kVrms 50 Hz 1'

Final Inspections:

Parametri Garantiti al Collaudo:

N°	Parameters Parametri	Values Valori	U.M.	Limits Limiti	Type of inspection Tipo di ispezione
1	Magnetizing current with $V(1^{\circ}2)=2$ Vrms Corrente magnetizzante con $V(1^{\circ}2)=2$ Vrms	≤ 1	mArms		100% of pieces 100% dei pezzi
2	Turns ratio Rapporto spire			O.k.	100% of pieces 100% dei pezzi
3	Polarity Polarità			O.k.	100% of pieces 100% dei pezzi

Rev.: 02

Date: 1-4-2009
 Data:

Prepared
 U.T.

G. Repato

Checked
 C.Q.

A. Punariv

Approved
 Visto

M. Jirif